

本PDFドキュメントでは以下の機能が利用
できます。



クイックキーワード検索

検索ボックスにキーワードを入力して
検索ボタンを押します



チャプター間のクイック ジャンプ

「目次」で特定のチャプターをクリ
ックすると、そのチャプターにジャン
プします

*上の機能に対応するには、Adobe Readerなどの読み込みソフト
ウェアが必要です。



SMOOTH-X

ユーザーガイド

目次

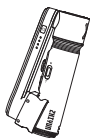
■ 梱包リスト	
梱包リスト	1
■ SMOOTH-X についての理解を深める	
SMOOTH-X についての理解を深める	2
■ 充電とバッテリーの説明	
■ 取り付けとバランス調整	
■ 使用法	
インジケーターとコントロールボタンの説明	8
操作モードの説明	9
スタンバイモード	12
手動位置変更	12
■ アプリの使用法	
アプリのダウンロード	13
接続方法	13
ZY Cami 機能の説明	13
■ ファームウェアのアップグレード	
スタビライザーのファームウェアの更新	14
■ 製品仕様	
■ 免責条項と警告	
ヒントを読むには	17
警告	17
安全操作のガイドライン	18
■ 保証書	

保証期間	19
保証対象外事項	19
保証請求手順	19

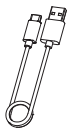
■ コンタクトカード

梱包リスト

製品パッケージには次の部品が付属しています。付属品の数に不足があった場合は、ZHIYUN または最寄りの販売代理店にお問い合わせください。



SMOOTH-X x 1

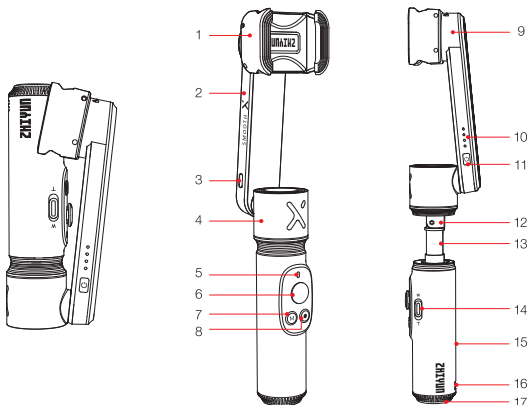


USBタイプCケーブル x 1本



クイックスタートガイド

SMOOTH-X についての理解を深める

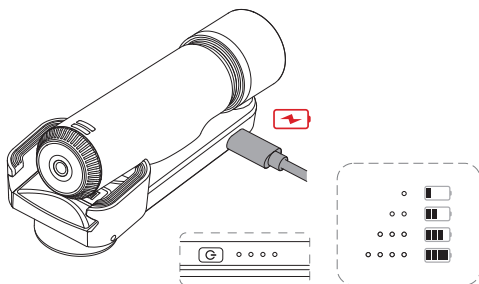


1. 電話ホルダー
2. 垂直アーム
3. USB タイプ C 充電 / ファームウェア更新ポート
4. パン軸モーター
5. モードインジケーター
6. スタビライザージョイスティック
7. M ボタン
8. 写真 / ビデオボタン

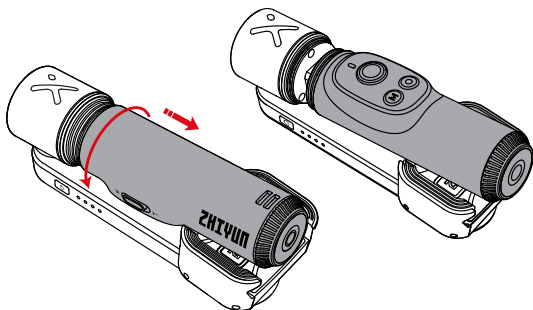
9. ロール軸モーター
10. 電源インジケーター
11. 電源ボタン
12. チルト調整ジョイント
13. 伸縮スティック
14. ズームスライダー
15. ハンドル
16. リストストラップ穴
17. 1/4 インチネジ穴

SMOOTH-X は内蔵バッテリーに充電されます。初めて使用する際には、製品が正常に動作するように、バッテリーを満充電して起動してください。

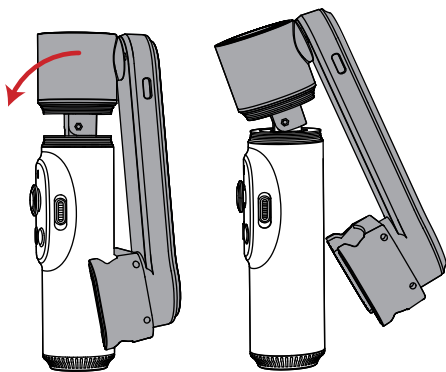
充電方式: パッケージに付属の Type-C ケーブルとアダプタ (5V/2A、パッケージに付属していません) をスタビライザー垂直アームのポートに接続します。4つのインジケータライトが白く点灯したら (スタビライザーの電源がオフの時)、充電は完了です。



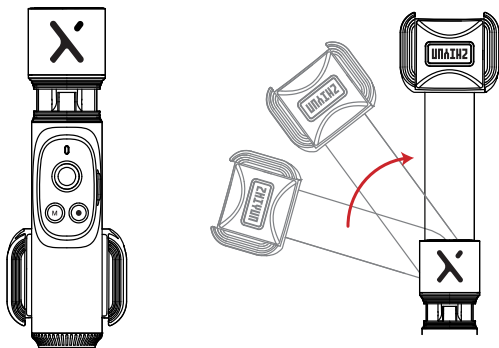
1. ハンドルを反時計回りに 180°回転します。



2. 垂直アームを広げるには、パン軸を引き出して傾けます。

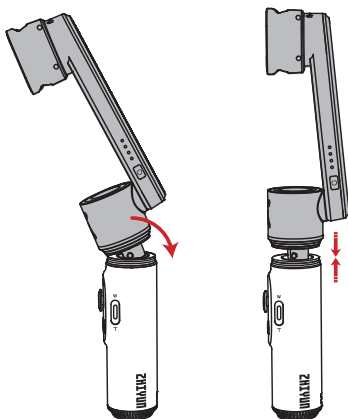


3. 垂直アームを反時計回りに 180°回転します。アームは一方にしか回転できません。

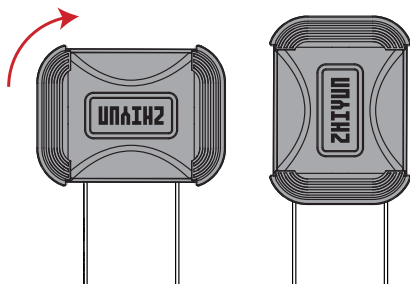


- !** 垂直アームの最大回転角度は 180°です。スタビライザーの破損を防ぐため、限度を超えて回転させないでください。

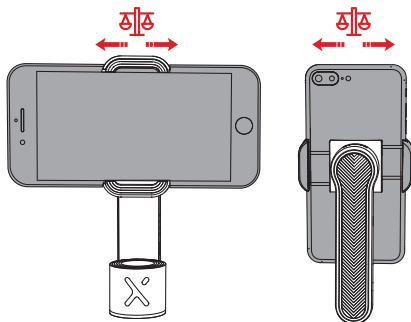
4. パン軸を初期位置に戻し、伸縮スティックを取り出します。



5. スマートフォンランブは時計回りに 90°回転できます。

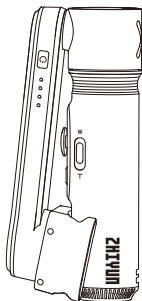
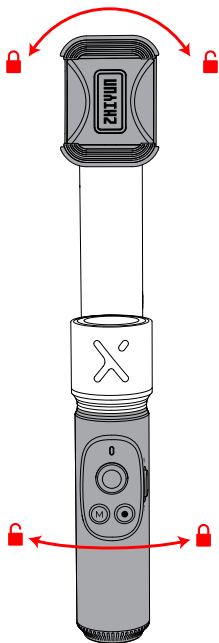


6. スマートフォンを取り付ける際は、必ずスマートフォンのカメラがクランプの左側に来ることに注意してください。次にスマートフォンのバランスを取ります。スマートフォンのバランスがとれるまで、スマートフォンホルダーのスマートフォンを左右に動かします。

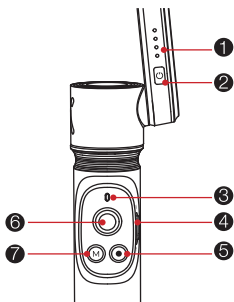


- !**
- ① スマートフォンを取り付ける際は、スマートフォンがクランプにしっかりと固定されていることを確認してください。
 - ② スタビライザーの電源を入れる前にスマートフォンを固定します。スマートフォンのバランス状態は、スタビライザーの動作時間に影響します。スタビライザーは、バランスが取れていなくても正常に動作しますが、バッテリーの消費量が増え、モーターの強度が低下します。
 - ③ ロール軸の最大回転範囲は 285°、パン軸の最大回転範囲は 290°です。上記の限度を超えて回転させるとスタビライザーが破損します。

- 💡 スタビライザーのロール軸とパン軸にはロック機構が内蔵されており、保管や持ち運び（スタビライザーの電源がオフの場合）に便利です。スマートフォンのクランプとパン軸をロック位置まで回転させてロックし、使用時にロック解除状態に調整できます。



インジケーターとコントロールボタンの説明



① 電源インジケーター

スタビライザーの電源をオフにして充電すると、白色のLEDインジケーターが1つずつ点滅して、現在のバッテリー残量を示します。

スタビライザーの電源がオンになると、白色のLEDインジケーターが現在のバッテリーレベルを示します。

1つの白色インジケーターが点灯している場合は、バッテリーレベルが0～25%であることを示しています。

2つの白色インジケーターが点灯している場合は、バッテリーレベルが25～50%であることを示しています。

3つの白色インジケーターが点灯している場合は、バッテリーレベルが50～75%であることを示しています。

4つの白色インジケーターが点灯している場合は、バッテリーレベルが75～100%であることを示しています。

ファームウェアの更新中は、LEDインジケーターが赤色に点灯します。

LEDインジケーターが赤く点滅する際は、スタビライザーが故障している可能性がございます。カスタマーサービスにお問い合わせください。

② 電源ボタン

ピープ音が聞こえるまで電源ボタンを3秒間長押しして、スタビライザーをオンまたはオフにします。

③ モードインジケーター

LEDインジケーターが1回青色に点灯すると、パンフロッワーモードであることを意味します。

LEDインジケーターが青色に点灯している場合は、ロックモードであることを意味します。

LEDインジケーターが青色に2回点滅する場合は、ロールおよびパンフロッワーモードであることを意味します。

LEDインジケーターが緑色にすばやく点滅している場合は、プログラムをロードしていることを意味します。

④ ズームスライダー

ZY Camiのズームを制御するには、スライダーを上下にスライドします。

⑤ 写真/ビデオボタン

1回押すと、ZY Camiで写真を撮ることが出来ます。

1回押すと、ZY Camiで録画を開始/終了します。

ボタンを2回押すと、ZY Camiでフォトモードとビデオモードが切り替わります。

ボタンを3回押すと、ZY Camiでリアカメラとフロントカメラの切り替えが出来ます。

一部のスマートフォンでは、Bluetoothを接続すると、スマートフォンのネイティブカメラを直接制御出来ます。

⑥ スタビライザージョイスティック

ジョイスティックを上下左右に押して、スタビライザーの動きを制御します。

⑦ Mボタン

Mボタンを1回押すと、パンフロッワーモードとロックモードが切り替わります。


Mボタン2回押すと、横向きモードと縦向きモードが切り替わります。

Mボタンボタンを3回短く押すと、スタビライザーが中央位置に戻ります。

Mボタンを4回押すと、ロールおよびパンフロッワーモードに入り、もう1回押すとパンフロッワーモードに戻ります。

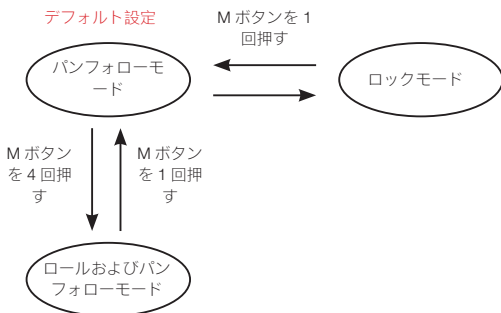
長押しすると、スタンバイモードが起動または終了します。

ZY CamiのMボタンの機能はカスタマイズ出来ます。

 Bluetoothで接続した場合、SMOOTH-XはZY Camiがなくてもスマートフォンの純正カメラアプリを操作出来ます。この機能は、音量ボタンを使用してカメラを制御する携帯電話で利用出来ます。SMOOTH-XとのBluetooth接続にはパスワードは必要ありません。

操作モードの説明

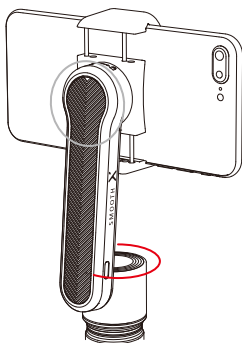
変更するには、M ボタンを1回または4回押します。



💡 下記図の赤丸は、グリップの動きに合わせてモーターが回転することを意味します。グレー丸は、モーターがロックされており、グリップの動きに合わせて動かないことを意味します。

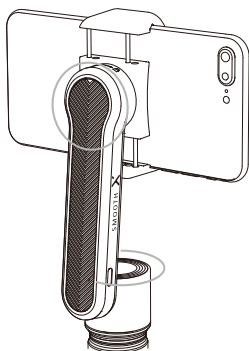
パンフォローモード (PF): M ボタンを1回押すと、パンフォローモードに切り替わります。

ロール軸モーターがロックされている間、スタビライザーハンドルの動きに合わせてスマートフォンが左右にパンするモードです。ジョイスティックを上下に押すとロール軸を手動で制御でき、左右に押すとパン軸を手動で制御できます。



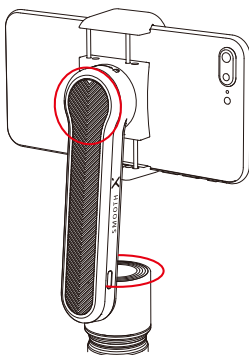
ロックモード (L): M ボタンを1回押すと、ロックモードモードに切り替わりま

す。
このモードでは両軸の動きがロックされ、スマートフォンの向きが固定されます。ジョイスティックを上下に押すとロール軸を手動で制御でき、左右に押すとパン軸を手動で制御できます。



ロールおよびパンフォローモード: M ボタンを4回押すと、ロールおよびパンフ

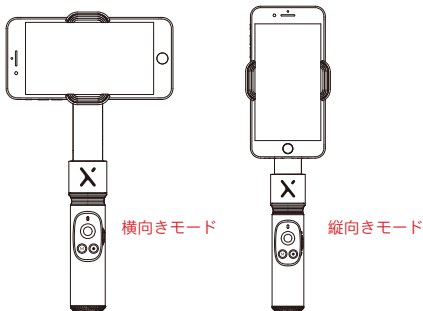
ォローモードに切り替わります。
このモードでは、ロール軸モーターとパン軸モーターがグリップの動きに追従して動きます。ジョイスティックを上下に押すとロール軸を手動で制御でき、左右に押すとパン軸を手動で制御できます。



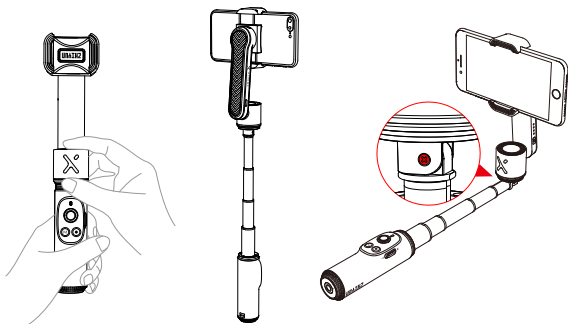
M ボタンを2回押して切り替えます。



横向きモードと縦向きモード：M ボタンを2回押す。



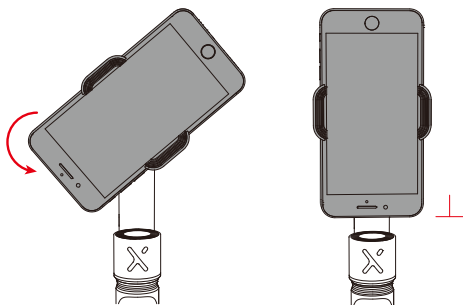
延長モード：片手でスタビライザーのグリップを握り、もう1つの手でパン軸モーターの下部カバーを持ち、グリップを引き出し、または戻します。



💡 チルト軸の制御範囲は90°です。この角度を超えて回転させると、スタビライザーが破損します。チルト軸が緩んでいる場合は、プラスドライバーを使用して締め付けてください。

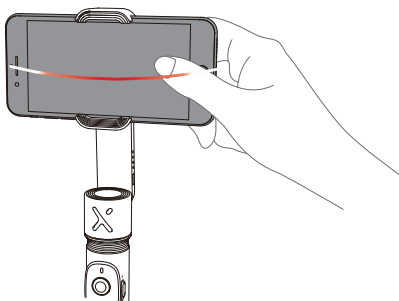
スタンバイモード

- スタビライザーの電源が入っているときに、内蔵ロック装置が作動するまでロール軸またはパン軸を手動で回転させると、スタビライザーは自動的にスタンバイモードに入ります。スタンバイモードを解除する場合、ロール軸とパン軸のロックを解除してから起動してください。
- 下の図は、ロール軸を回転させてロック状態にした状態を示しています。



手動位置変更

ロックモードでは、パン軸を一定の角度に動かして2秒間（制限を超えないように）保持して角度を固定することにより、パン軸の回転角度を手動で調整できます。



アプリのダウンロード



左のQRコードをスキャンする (Android 7.0 以降または iOS 10.0 以降が必要) か、App Store または Google Play から「ZY Cami」を直接検索してダウンロードします。

- ⚠️ ①専用アプリ「ZY Cami」を使用すると、SMOOTH-X の様々な機能をより有効に活用できません。**
ZY Cami は予告なく更新されることがあります。必ず最新バージョンを参照してください。

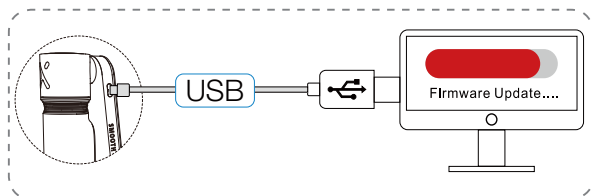
接続方法

1. スタビライザーの電源を入れ、スマートフォンの Bluetooth をオンにします。
2. 「ZY Cami」を起動し、左上隅のアイコンをタップしてデバイスリストに入り、接続するスタビライザーを選択します (スタビライザーの Bluetooth 名は、スマートフォンランプの側面のユーザー ID: XXXX で確認できます)。
3. SMOOTH-X を初めてご利用になる場合は、アプリ上でアクティベーションが必要です。アクティベーションを行わない場合、モーターが作動しませんのでご注意ください。
4. 正常に有効化できると、モーターが正常に作動し、撮影インターフェースが自動的にポップアップします。

ZY Cami 機能の説明



スタビライザーのファームウェアの更新



方法 1:

スタビライザーの USB ポートとコンピュータに、USB タイプ C ケーブルを接続します。

1. ZHIYUN の公式サイト (<https://www.zhiyun-tech.com/en>) に進み、対応する製品ページに進んで、[ダウンロード] をクリックします。ZHIYUN USB ドライバー、キャリブレーションツール、最新ファームウェアをダウンロードします (Mac OS と WIN10 システムでは USB ドライバーをダウンロードする必要はありません)。
2. USB ケーブルでスタビライザーとコンピュータを接続し、USB ドライバーをインストールします。zip 形式のファームウェアファイルを抽出します。
3. スタビライザーを起動し、モードボタンを長押ししてスタンバイモードに進みます。
4. 「Zhiyun ジンバルツール」を開き、「開く」をクリックし、「ファームウェアのアップグレード」をクリックします。「パス」の下の「参照」をクリックして、ダウンロードした最新のファームウェア (末尾が「ptz」であるプロファイル) を選択し、下部にある「アップグレード」をクリックしてファームウェアをアップグレードします。ファームウェアの更新が完了すると、スタビライザーの赤い LED インジケーターが自動的にオフになります。

方法 2:

ZY Cami 経由でファームウェアを更新します。「アプリの操作」に記載された手順に従って、スタビライザーと ZY Cami を接続してください。新しいファームウェアがリリースされると、ファームウェアを更新するよう ZY Cami から指示されます。赤い LED インジケーターが消灯すると、ファームウェアの更新は成功です。

- 💡 ファームウェアの更新を行う前に、スタビライザーのバッテリー残量が50%以上であることを確認してください。更新のプロセス中は、ZY Cami インターフェイスを終了せず、アプリのプロンプトに注意してください。

製品モデル: SM108

	最小	標準	最大	備考
動作電圧	3.4V	3.7V	4.2V	
動作電流	220mA	-	3000mA	
充電電圧 (入力)	4.7V	5V	5.5V	
充電電流 (入力)	500mA	-	850mA	
機械的なロール範囲	-	285°	-	
機械的なパン範囲	-	290°	-	
ロール軸制御角度	-40°	-	+180°	
パン軸制御角度	-110°	-	+145°	
動作温度	-10°C	25°C	45°C	
充電温度	0°C	25°C	40°C	
バッテリーの容量	-	1000mAh	-	
動作時間	-	4 時間	5.5 時間	研究室データ 1
充電時間	-	3 時間	-	研究室データ 2
折りたたみ時サイズ (W × D × H)		65×56×145mm		
展開時サイズ (W × D × H)		57×56×263mm		
製品正味重量	-	≈ 246g	-	
有効ペイロード		200±35g		
クランプ径	50mm	-	90mm	
スマートフォンの厚 さ	7.5mm	-	9.5mm	
伸縮スティック	0	-	260mm	
Bluetooth	低消費電力 Bluetooth 5.0			
EIRP	≤ 4dbm			
動作周波数	2.400-2.4835GHz			

研究室データ 1: このデータは、温度が 25°C で、iPhone XR にスタビライザーをセットしバランスをとった状態でのデータです。テスト実行時間は動作時で 4 時間、静止時で 5.5 時間です。

研究室データ 2: このテストは、25°C 以上の温度で、5V/2A バッテリー充電器を使用して実施されています。充電時間は環境に応じて変動しますので、実際の結果は異なる可能性があります。また、充電環境の温度が低いほど、充電電流は小さくなり、充電時間は長くなります。

このガイドのデータは、すべて、ZHIYUN 社内研究室での実験によって収集されています。異なる条件下では、データはある程度異なってきますので、実際の SMOOTH-X - 利用実態の方を参照してください。

SMOOTH-X をお使いいただき誠にありがとうございます。本情報には、安全に関する注意事項、ならびにお客様の法的権利や責任について記載されています。使用前に本文書をよくお読みになり、正しく設定されていることを確認してください。本説明書に記載の説明や警告を読まなかったりそれに従わなかった場合、使用者やその場に居合わせた人が重傷を負ったり、SMOOTH-X や器物が破損する恐れがあります。ZHIYUN は、本書および SMOOTH-X に関連するすべての関連文書の最終的な解釈の権利、および予告なしにいつでも変更を加える権利を留保します。最新の製品情報については www.zhiyun-tech.com をご覧ください。

本製品を使用することにより、本書を注意深く読み、本契約書の条項を理解し、遵守することに同意したと見なされます。お客様は、本製品の使用中、お客様自身の行為およびその結果について、お客様が全責任を負うことに同意するものとします。ZHIYUN が作成し入手可能にしたすべての条件、予防措置、慣行、方針、およびガイドラインに従って、本製品の適切に使用することに同意するものとします。

ZHIYUN™ では、本製品の使用に伴って発生した損害や負傷などに関して、一切法的責任を負いません。お客様は、ここに記載されているものを含む（ただし、これに限定されない）安全で合法的な使用方法を遵守するものとします。

ZHIYUN™ は、Guilin Zhishen Information Technology Co., Ltd (以下「ZHIYUN」または「ZHIYUN TECH」と称する) および関連会社の商標です。ここに記載されているすべての製品名または商標は、その所有者である各社の商標または登録商標です。

ヒントを読むには

シンボルの説明:  操作と利用のヒント  重要事項

警告

操作前に本製品の機能を理解するために、ユーザーガイドをよくお読みください。製品を正しく操作しないと、製品の損傷や個人の財産の損失を引き起こし、さらに人身への傷害を招く恐れがあります。本製品は精密製品です。本製品は常識的な注意深い操作が必要であり、さらに基本的な機械操作ができる能力を必要とします。本製品を安全かつ責任ある方法で使用しなかった場合、使用者が負傷したり製品やその他の財産が破損する恐れがあります。本製品は、大人の監督なしにお子様が一人で使用することはできません。ZHIYUN が提供する製品ドキュメントに記載または指示に従って使用し、互換性のないコンポーネントとの使用、またはその他の方法で使用しないでください。この安全ガイドラインには、安全、操作、メンテナンスのための説明が記載されています。製品を正しく操作し、損傷や重傷を避けるために、組み立て、セットアップ、または使用する前に、ユーザーガイドのすべての説明と警告を必ずお読みください。

安全操作のガイドライン

警告

1. 本製品を、いかなる種類の液体にも接触させないでください。雨や湿気の多い場所に本製品を放置しないでください。本製品を水中に落とさないでください。製品内部が水に触れると化学分解を起こし、引火や爆発の原因となります。
2. 本製品が発火した場合は、水、消火スプレー、砂、ファイヤーブランケット、粉末消火器、または二酸化炭素消火器を使用して直ちに消火してください。実際の状況に応じて、上記の推奨順序に従って消火してください。
3. 本製品は、 -10°C ~ 45°C の温度範囲で使用してください。
4. 製品を絶対に分解しないでください。分解中にバッテリーに穴が開くと、バッテリーが液漏れし、発火、爆発する可能性があります。
5. 製品を機械的に叩いたり、押しつぶしたり、投げたりしないでください。製品の上に重いものを置かないでください。
6. 製品を加熱したり、電子レンジや加圧容器に入れたりしないでください。
7. 熱源（ストーブまたはヒーター）の近くに製品を置いたり、高温の天候下で製品を車内に置いたりしないでください。絶対に温度が 60°C を超える環境にバッテリーをさらさないでください。適正な保管温度は 22°C ~ 28°C です。
8. バッテリーの過放電を防止するために、完全に放電した後で、長時間バッテリーを未使用のまま放置しないでください。バッテリーの損傷や破損の原因となります。

注意事項

1. SMOOTH-X は精密制御機器です。落下させたり外力が加わると、SMOOTH-X が損傷し、動作不良になる恐れがあります。
2. SMOOTH-X の電源を入れる際に、外力によってスタビライザー軸の回転が妨害されないことを確認してください。
3. SMOOTH-X は防水ではありません。SMOOTH-X を洗浄液などの液体に接触させないでください。清掃には、乾いた柔らかい布を使うことをお勧めします。
4. 使用中は、SMOOTH-X にほこりや砂などが侵入しないように保護してください。

注意:

1. 充電が完了したらバッテリーと充電器の接続を外してください。
2. 製品を 10 日間以上使用しない場合は、バッテリーを 40% ~ 65% まで放電して保管すると、バッテリーの寿命が延びる可能性があります。
3. SMOOTH-X を 3 か月ごとに充電および放電して、バッテリーの動作を維持してください。
4. SMOOTH-X の電源を入れるときは、ハンドルを安定させてください。電源投入時にブレると起動しない場合があります。

保証期間

1. 製品の受領後 15 日以内に製品に欠陥が見つかった場合、交換または無償修理サービスを受けることができます。
2. 有効保証期間内（出荷日から 12 か月間）に、正常な使用状態や条件のもとで、材料または製造上の欠陥によって製品が故障した場合、ZHIYUN では無料でかかる製品を修理致します。

保証対象外事項

1. 無許可の修理、誤用、衝突、不注意、誤った取り扱い、浸漬、事故、不正改造によって発生した故障の場合。
2. 不適切な使用、ラベルやセキュリティタグが破損または改ざんされた製品。
3. 保証期間が終了した製品。
4. 火災・地震・雷・風水害・その他の天災地変、公害による損傷。

保証請求手順

1. ご購入いただいた製品について万一障害が生じた場合、お住まいの地域の代理店もしくは、メールアドレス（service@zhiyun-tech.com）または公式サイト www.zhiyun-tech.com から ZHIYUN のカスタマーサービスにご連絡ください。
2. 最寄りの販売代理店または ZHIYUN のカスタマーサービスでは、製品の問題やお客様が遭遇した問題に関するサービスについてその手続方法をご案内致します。ZHIYUN は、破損または返品された製品を再検査する権利を留保します。

お客様情報

顧客名: 連絡先電話番号:

住所:

販売情報

販売日: 製品シリアル番号:

代理店の名称:

連絡先電話番号:

No1 メンテナンス記録

修理日付: 修理者の署名:

問題の原因:

修理結果: 解決済み 未解決 返金 (交換)



Webサイト



Weibo



Vimeo



Google+



Facebook
(Zhiyun Support)



Facebook
(Zhiyun Tech)



Youku



Youtube



Wechat



Instagram

電話: +86 400 900 6868

米国ホットライン: +1 808-319-6137、9:00 ~ 18:00 (GMT-7 時間)、月~金

欧州ホットライン: +49 (0) 61018132180、10:00 ~ 17:00 (GMT+1 時間)、
月~金

Web: www.zhiyun-tech.com

メールアドレス: service@zhiyun-tech.com

住所: 09 Huangtong Road, Tieshan Industrial Zone, Qixing District, Guilin, 541004,
Guangxi, China.

品質証明書

本製品は品質基準を満たしており、厳格な検査後に販売が許可されています。

QC検査員 _____



www.zhiyun-tech.com から最新バージョンをダウンロードしてください。

この文書は、予告なしに変更されることがあります。

ZHIYUN™ は ZHISHEN の商標です。

それ以外の商標は、すべて、それぞれの所有者に帰属します。

著作権 © 2020 ZHISHEN。All rights reserved。

ZHIYUN-TECH.COM