

此PDF电子文档支持以下功能*



快速搜索关键词

在软件中点击搜索或
查找输入关键词



点击目录快速跳转

点击目录标题快速跳转
到各个章节内容

*需阅读软件支持，以AdobeReader为例。



SMOOTH-X

说 明 书

Contents

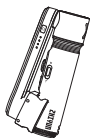
■ 产品清单	
产品清单	1
■ 认识 SMOOTH-X	
认识 SMOOTH-X	2
■ 电池及充电说明	
■ 安装及调平	
■ 稳定器的使用	
指示灯及控制按键说明	8
工作模式说明	9
快速待机	12
手调定位	12
■ APP 的使用	
下载 APP	13
如何连接	13
APP 主要功能介绍	13
■ 固件升级	
稳定器固件升级	14
■ 参数说明	
■ 免责声明与警告	
阅读提示	16
警告	16
安全操作指引	16
■ 保修卡	

质保期限说明	18
质保不包括	18
为获得 ZHIYUN 质保服务，请按下列步骤操作	18

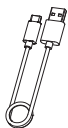
■ 联络卡

产品清单

使用本产品前，请仔细检查产品包装内是否包含以下所有物品，若有缺失，请联系客服或您的代理商。



主机x1

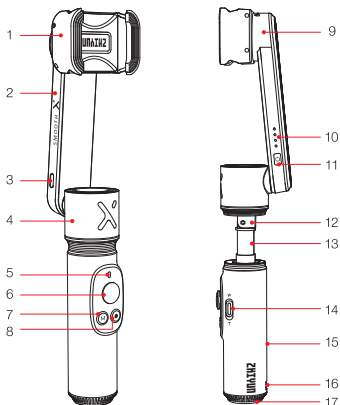
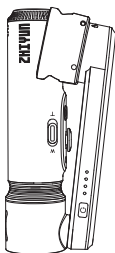


USB Type-C数据线x1



快速入门x1

认识 SMOOTH-X



1. 手机夹

2. 竖臂

3. USB Type-C 充电 / 固件升级接口

4. 航向轴电机

5. 模式指示灯

6. 云台摇杆

7. M 键

8. 拍照 / 录像键

9. 横滚轴电机

10. 电源指示灯

11. 电源键

12. 俯仰调节轴

13. 伸缩杆

14. WT 变焦拨杆

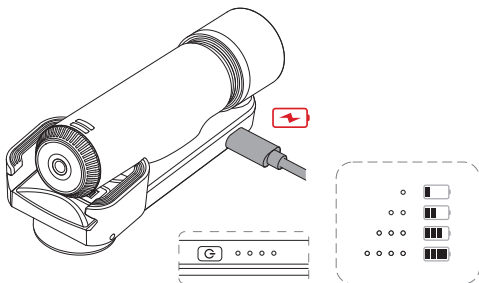
15. 手柄

16. 挂绳口

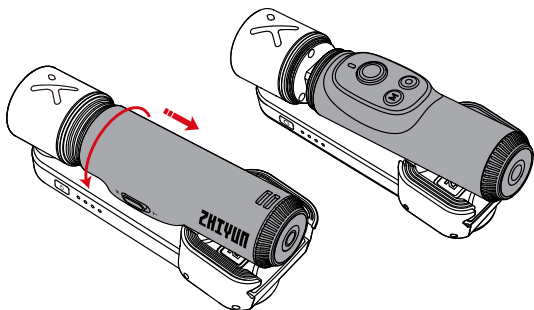
17. 1/4 螺孔

SMOOTH-X 使用内置电池。首次使用前，请先给 SMOOTH-X 充满电以激活电池，保证产品的顺利使用。

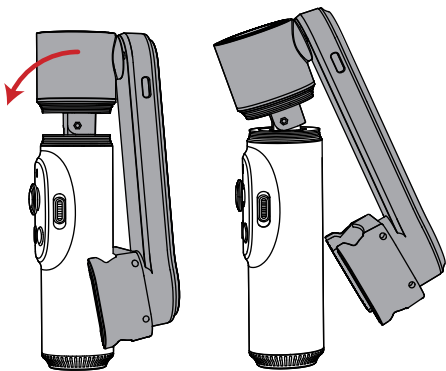
充电方法：使用包装内提供的 USB Type-C 数据线连接电源适配器（自备，推荐 5V2A 规格）与稳定器竖臂接口。当竖臂四颗指示灯变为白灯常亮（关机状态）时表示充电完成。



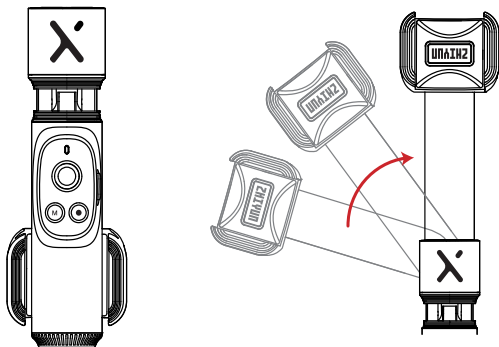
1. 将手柄逆时针旋转 180°，之后稍微拉出。



2. 将航向轴电机逆时针旋转一定角度。

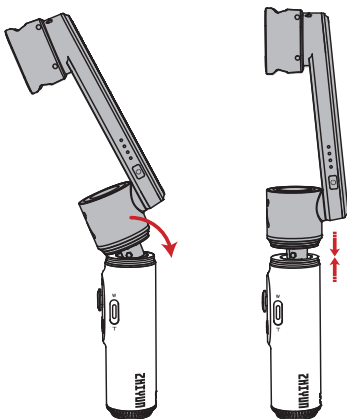


3. 将竖臂顺时针旋转 180°，仅可单方向旋转。

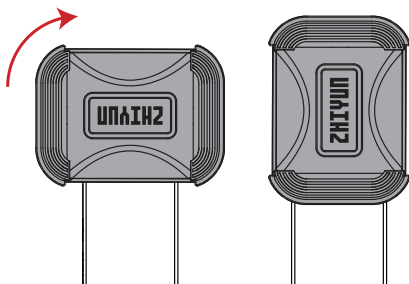


⚠ 竖臂最大可旋转 180°，请勿超出限位以免损坏稳定器。

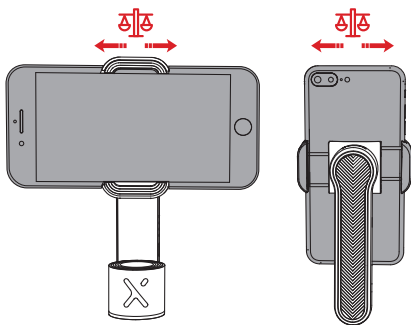
4. 将航向轴电机顺时针旋转至初始状态，之后回收伸缩杆。



5. 将手机夹顺时针旋转 90°。

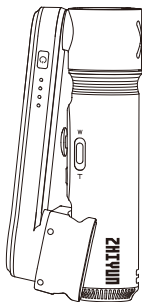
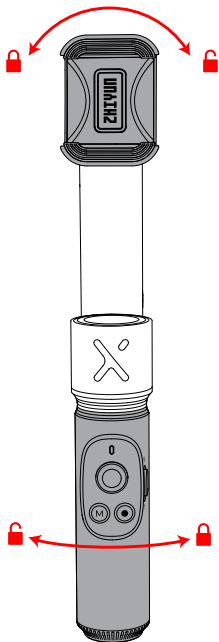


6. 安装手机，请注意手机镜头方向放置在手机夹左边，之后分别调节横拍和竖拍时的平衡。横拍时左右调节手机在手机夹中的位置，使手机在自然状态下能基本保持水平；竖拍时左右调节手机夹的位置，使手机在自然状态下能基本保持水平。

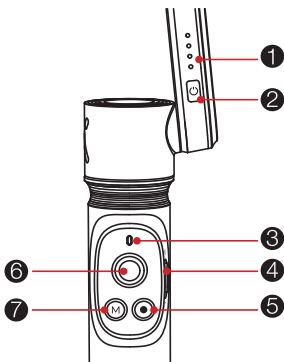


- ⚠️** ①安装手机时，手机背面应紧贴手机夹的面板，手机长边应完全扣入手机夹中，确保安装牢靠。
 ②在未装入手机前，请勿开机。手机的平衡状态对稳定器的续航时间有很大影响，手机不平衡时稳定器仍可工作，但会消耗更多电量，同时用于增稳的扭力也会变小。
 ③稳定器横滚轴最大可旋转 285°，航向轴最大可旋转 290°，请勿超出限位以免损坏稳定器。

💡 稳定器横滚轴和航向轴内置锁定装置，方便在关机状态下进行收纳和运输。手动将手机夹和航向轴旋转至锁定位置，即可锁定。用于增稳使用时，请先将稳定器调至解锁状态。



指示灯及控制按键说明



① 电源指示灯

- 关机充电时，白色指示灯逐个点亮表示当前电量。
- 开机后白色指示灯显示电量。
一颗白灯常亮表示剩余 0-25% 电量。
两颗白灯常亮表示剩余 25-50% 电量。
三颗白灯常亮表示剩余 50-75% 电量。
四颗白灯常亮表示剩余 75-100% 电量。
- 红灯常亮表示固件升级中。
- 红灯单闪表示云台异常，请联系客服。

② 电源键

- 长按三秒启动或关闭稳定器，听到提示音即可松手。

③ 模式指示灯

- 蓝灯单闪表示左右跟随模式。
- 蓝灯常亮表示全锁定模式。
- 蓝灯双闪表示为横滚航向跟随模式。
- 绿灯快闪表示正在加载程序。

④ WT 变焦拨杆

- 在 ZY Cami 应用中，上、下拨动控制变焦。

⑤ 拍照 / 录像键

- 在 ZY Cami 应用拍照模式下，单击拍照。


- 在 ZY Cami 应用录像模式下，单击开始 / 停止录像。
- 在 ZY Cami 应用中，双击切换拍照或录像模式。
- 在 ZY Cami 应用中，三击切换前后摄像头。
- 部分手机系统蓝牙连接稳定器后，稳定器可控制手机原生相机拍照或录像。

⑥ 云台摇杆

- 上下、左右推动云台摇杆控制云台转动。

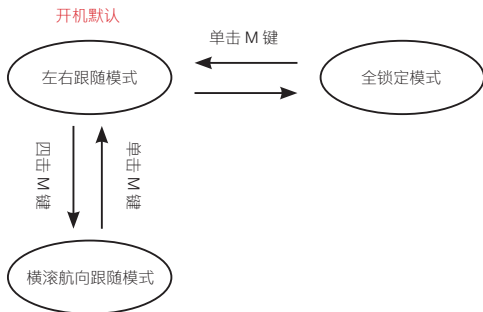
⑦ M 键

- 单击稳定器在左右跟随模式和全锁定模式间循环切换。
- 双击稳定器在横拍和竖拍模式间循环切换。
- 三击云台回中。
- 四击稳定器进入横滚航向跟随模式，再次单击返回左右跟随模式。
- 长按进入或退出待机状态。
- 在 ZY Cami 应用中，您可自定义 M 键功能。

 在手机设置蓝牙连接 SMOOTH-X 后，不需要连接 ZY Cami 应用也可以通过 SMOOTH-X 控制手机原生相机（适用于支持用音量键控制拍照的手机；蓝牙连接不需要密码）。

工作模式说明

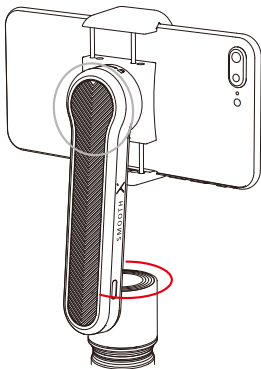
单击、四击 M 键切换。



💡 红圈表示该电机跟随手柄运动改变角度，灰色圈表示该电机锁定角度，不跟随手柄运动。

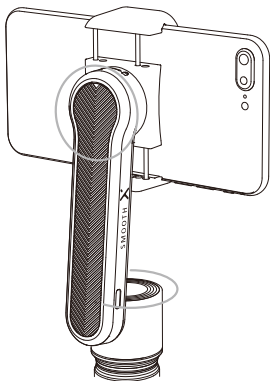
左右跟随模式：单击 M 键。

横滚轴电机锁定，手机水平方向跟随手柄转动。向上推 / 向下推摇杆改变横滚角度，向左推 / 向右推改变水平朝向。



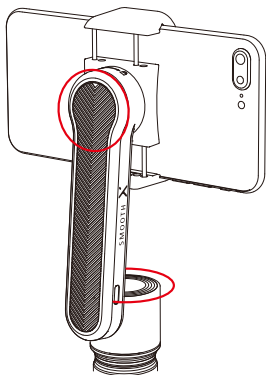
全锁定模式：单击 M 键。

两个电机全部锁定角度，手机朝向不会跟随手柄运动而运动。向上推 / 向下推摇杆改变横滚角度，向左推 / 向右推改变水平朝向



横滚航向跟随模式：四击 M 键。

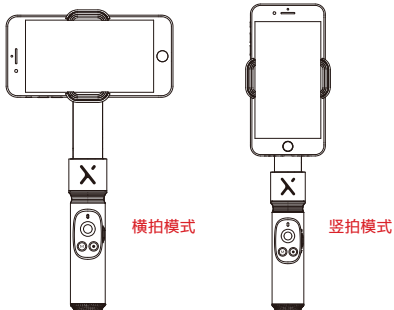
横滚轴电机和航向轴电机跟随手柄转动。向上推 / 向下推摇杆改变横滚角度，向左推 / 向右推改变水平朝向。



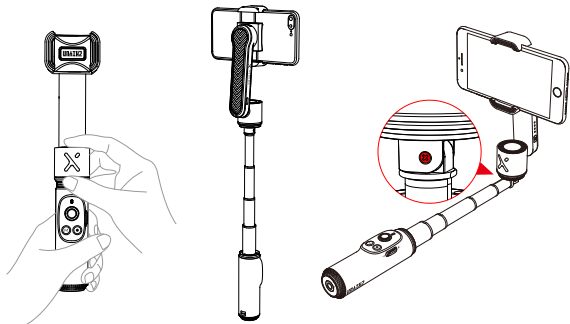
双击 M 键切换。



横拍模式、竖拍模式：双击 M 键。



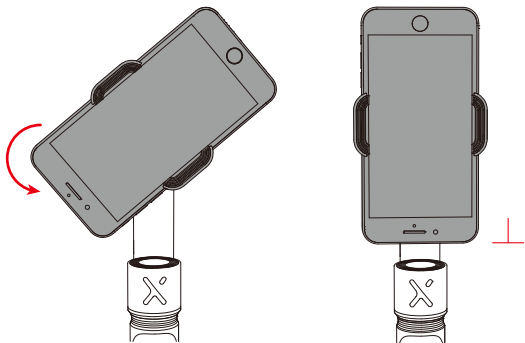
延长模式：左手握住手柄，右手拇指和中指捏住航向轴电机下方的电机盖，食指按住航向轴电机正上方，将伸缩杆拉出或回收。



💡 俯仰调节轴最大可转动90°，您可根据实际拍摄情况调节角度，请勿超出限位以免损坏稳定器；当俯仰调节轴出现松动时，您可使用十字螺丝刀进行适当锁紧。

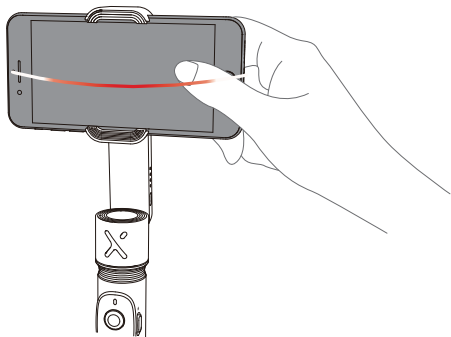
快速待机

- 稳定器在开机状态下，手动将横滚轴或航向轴转到内置锁定装置，稳定器将自动进入待机状态；当横滚轴和航向轴转出锁定装置后，稳定器将恢复工作状态。重新开机前，确保横滚轴和航向轴已转出锁定装置，稳定器即可正常工作。
- 图示表示将横滚轴转入锁定装置状态。



手调定位

全锁定模式下，可以用手将航向轴电机旋转到一定角度（请勿超出限位以免损坏稳定器），保持 2s 后松开手机角度既可以固定住。



下载 APP



您可直接扫描左侧二维码下载“ZY Cami” (Android 7.0 以上、iOS 10.0 以上)，也可以直接在手机应用商店中搜索“ZY Cami”进行下载。

- !** ①配合使用专为 SMOOTH-X 定制的 APP“ZY Cami”，能够让您将此款稳定器的各项功能得到更好的运用。
- ②请以最新版本 APP 为准；如有更新，恕不另行通知。

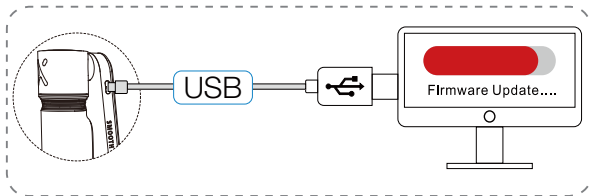
如何连接

1. 打开稳定器电源，打开手机蓝牙。
2. 打开“ZY Cami”应用，点击主页左上角按钮，进入设备列表，选择你所要连接的稳定器（稳定器蓝牙名称可在手机夹侧面查看 USER ID: XXXX）。
3. 首次使用 SMOOTH-X，需要通过 APP 激活，否则电机将不工作。激活 SMOOTH-X 需要注册或者登录 ZHIYUN 账户，此过程需要连接互联网。
4. 设备激活成功后，电机恢复工作，APP 进入相机拍摄界面。

APP 主要功能介绍



稳定器固件升级



方法一：

使用 USB Type-C 数据线连接稳定器 USB 接口和电脑，用于稳定器的固件升级和联机校准。

1. 打开 ZHIYUN 官网：www.zhiyun-tech.com；进入产品主页下拉页面找到“下载”，找到 USB 驱动、校准升级工具和固件并下载。（苹果系统、WIN10 不需要装 USB 驱动）
2. 安装驱动。解压固件压缩包。
3. 打开稳定器并进入待机状态。
4. 打开校准升级工具“Zhiyun Gimbal Tools”，点击工具上方的“打开串口”，点击“固件更新”，点击“路径”中的“浏览”选择下载好的最新固件（后缀为 ptz 的文件），最后点击工具下方的“更新”，等待进度条至 100%。当稳定器竖臂上的红灯熄灭表示升级成功。

方法二：

根据本手册“APP 的使用”中介绍的方法，使稳定器与 APP 连接，如 APP 提示可以升级固件，请点击操作。当稳定器竖臂上的红灯熄灭表示升级成功。

 固件升级前请确保稳定器电量保持在50%以上；升级过程中不可退出APP界面或转入后台，留意APP提示信息。

产品型号: SM108

	最小	标准	最大	备注
工作电压	3.4V	3.7V	4.2V	
工作电流	220mA	-	3000mA	
充电输入电压	4.7V	5V	5.5V	
充电输入电流	500mA	-	850mA	
横滚轴机械动作范围	-	285°	-	
航向轴机械动作范围	-	290°	-	
横滚轴可控角度	-80°	-	+180°	
航向轴可控角度	-110°	-	+145°	
工作温度	-10°C	25°C	45°C	
充电温度	0°C	25°C	40°C	
电池容量	-	1000mAh	-	
工作时间	-	4h	5.5h	实验室数据 1
充电时间	-	3h	-	实验室数据 2
折叠尺寸 (W*D*H)	65*56*145mm			
展开尺寸 (W*D*H)	57*56*263mm			
产品净重	-	≈ 246g	-	
负载重量	200±35g			
夹具行程	50mm	-	90mm	
手机厚度	7.5mm	-	9.5mm	
伸缩杆	0	-	260mm	
蓝牙	低功耗蓝牙 5.0			
等效全向辐射功率 (EIRP)	≤ 4dbm			
工作频率	2.400-2.4835GHz			

实验室数据 1：该数据是在环境温度为 25°C 时，装载 iPhone XR，将稳定器重心调整平衡，运行时测试的运行时间 4h；静止放置时测试的运行时间 5.5h；

实验室数据 2：在环境温度为 25°C 时，使用 5V/2A 规格的电源适配器进行此项测试。充电时间因环境因素而有所差异，实际结果可能有所不同。此外，充电环境温度越低，充电电流越小，充电时间也将随之延长。

本手册所涉及的任何数据均为智云实验室内部测试结果，在不同的客观情况下，数据会有不同程度的误差，请以实机体验为准。

感谢您购买 SMOOTH-X。本文所提及的内容关系到您的安全以及合法权益与责任。使用本产品之前，请仔细阅读本文以确保已对产品进行正确的设置。不遵循和不按照本文的说明与警告来操作可能会给您和周围的人带来伤害，损坏 SMOOTH-X 或其它周围的物品。本文档及 SMOOTH-X 所有相关的文档最终解释权归桂林智神信息技术股份有限公司（以下简称“ZHIYUN”）所有。如有更新，恕不另行通知。请访问 www.zhiyun-tech.com 官方网站以获取最新的产品信息。


一旦使用本产品，即视为您已经仔细阅读免责声明与警告，理解、认可和接受本声明全部条款和内容。您承诺对使用本产品以及可能带来的后果负全部责任。您承诺仅出于正当目的使用本产品，并且同意本条款以及 ZHIYUN 制定的任何相关条例、政策和指引。

除中国现行法律法规规定，ZHIYUN 对于直接或间接使用产品、本资料而造成的损失、伤害以及任何法律责任不予负责。用户应遵循包括但不限于本文提及的所有安全指引。

ZHIYUN™ 是桂林智神信息技术股份有限公司及其关联公司的商标。本文出现的产品名称、品牌等，均为其所属公司的商标或注册商标。

阅读提示

符号说明： 操作、使用提示

 重要注意事项

警告

SMOOTH-X 较为精密，使用者应具备基本的动手能力以及安全常识，并且需要小心使用。请先阅读 SMOOTH-X 用户手册，熟悉产品功能之后再使用。不确定的操作将会导致产品损坏和财产损失，甚至带来人身伤害。本产品不适合儿童使用。请勿将 SMOOTH-X 与非 ZHIYUN 提供、建议的产品配合使用，或者不按照 ZHIYUN 提供的产品文档所提及的安全指引使用。本文档包含安全指引、操作和维护等说明。为了保证您能正确、安全地使用 SMOOTH-X，在进行安装、设置和使用之前请务必仔细阅读用户手册以及安全指引中提及的所有说明警告，并且严格按照相关说明安装和使用 SMOOTH-X。

安全操作指引

警告：

1. 严禁使产品接触任何液体，切勿将产品侵入水中或将其弄湿。切勿在雨中或者潮湿的环境中使用产品。产品内部接触到水后可能会发生腐蚀反应，从而引起电池自燃，甚至可能引发爆炸。
2. 若产品发生起火，请立即使用水、水雾、沙、灭火毯、干粉、二氧化碳灭火器灭火。请根据实际情况按以上推荐顺序选择灭火方式。
3. 请在温度为 -10°C 至 45°C 之间的环境中使用产品。
4. 禁止以任何方式拆解产品。若拆解过程中刺破电池，将会导致电池内部电解液泄露、甚至引发起火、爆炸。
5. 禁止机械撞击、碾压或抛掷产品。请勿在产品上放置重物。

6. 切勿对产品进行加热。请勿将产品放置于微波炉或压力锅中。
7. 禁止将产品放在靠近热源（火炉或加热器等）的地方以及将产品置于热天的汽车内。切勿将产品存储在超过 60°C 的环境下。理想的存储环境温度为 22°C 至 28°C。
8. 切勿将电池彻底放完后长时间存储，以避免电池进入过放状态而造成电芯损坏，将无法恢复使用。

小心：

1. SMOOTH-X 为高精度控制装置。摔落或受到外力碰撞可能会使 SMOOTH-X 损坏，导致工作异常。
2. 确保 SMOOTH-X 电源开启后，云台转动不受外力阻挡。
3. SMOOTH-X 不防水。请勿让 SMOOTH-X 接触到任何液体或对其任何清洁功能的液体。建议使用柔软的干布清洁 SMOOTH-X。
4. 使用 SMOOTH-X 的过程中请注意防尘防沙。

注意：

1. 充电完成后，请断开产品与充电器的连接。
2. 若超过 10 天不使用产品，请将电池放电至 40%-65% 电量存放，这样可延长电池的使用寿命。
3. 每隔 3 个月重新充放电一次以保持电池活性。
4. 当 SMOOTH-X 启动时请保持手柄稳定，启动过程中晃动 SMOOTH-X 有可能导致启动失败。

质保期限说明

1. 自签收日起 15 日内，出现质量问题，可享受换货或者免费维修服务。
2. 产品在正确使用及保养下的保修期限默认为自签收起一年，保修期限鉴于产品部位、不同国家法律法规等差异，将有所不同。相关区域保修期限，请咨询 ZHIYUN 官网客服或购买时联系的 ZHIYUN 授权经销商。

质保不包括

1. 未经授权的维修、误用、碰撞、疏忽、滥用、进液、事故、改动。
2. 不正确的使用本产品，或撕毁、涂改标贴、防伪标记。
3. 已超过三包有效期。
4. 因火灾、水灾、雷击等不可抗力造成的损坏。

为获得 ZHIYUN 质保服务，请按下列步骤操作

1. 购买产品后发生故障，可联系当地 ZHIYUN 授权经销商，如当地没有经销商，则可通过 ZHIYUN 公司邮箱 (service@zhiyun-tech.com) 或网站 (www.zhiyun-tech.com) 与公司客服取得联系，获得相应的保修支持。
2. ZHIYUN 经销商或 ZHIYUN 的客服会告诉您如何运送相关材料和产品及如何处理您的保修问题，ZHIYUN 公司保留复查损坏产品的权利。

用户信息

用户姓名：联系电话：

通讯地址：

销售信息

销售日期：机身序列号：

经销商名称：

经销商联系电话：

第一次维修记录

送修日期：维修员签名：

故障原因：

处理结果： 修好 未修好 退换



官网



微博



微信



优酷

电话: 400 900 6868

邮箱: service@zhiyun-tech.com

网址: www.zhiyun-tech.com

地址: 广西壮族自治区桂林市七星区铁山工业园黄桐路9号

合格证

本产品经严格检验符合标准，
准予销售

检验员: _____



欲了解产品全部信息，请浏览 ZHIYUN 官网：www.zhiyun-tech.com
内容如有更新，恕不另行通知

ZHIYUN™是智神的商标

本文中出现的非稳定器产品名称和品牌，均可能为其所属公司的商
标或注册商标。

Copyright © 2020 智神版权所有

ZHIYUN-TECH.COM