



# SMOOTH 4

Bedienungsanleitung

# Inhalt

■ Produktvorstellung .....	1
■ Lernen Sie Smooth 4 kennen .....	2
■ Akku- und Ladeanweisungen .....	3
■ Installation .....	4
■ Verwendung des Stabilisators .....	6
■ Verwendung der App .....	14
■ Kalibrierung und Firmware-Aktualisierung .....	16
■ Basisspezifikationen .....	19
■ Haftungsausschluss und Warnhinweise .....	21
■ Garantiebedingungen .....	27
■ Kontaktkarte .....	30

## Produktvorstellung

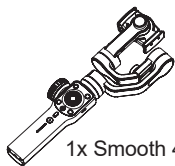
Vielen Dank für die Nutzung von ZHIYUN Produkten. ZHIYUN™ Produkte bereiten Ihnen bei Aufnahmen viel Freude.

Smooth 4 ist als das neueste eines Smartphone-Stabilisators für Filmemacher mit verschiedenen Funktionstasten ausgestattet. Er kann in den Einstellungen und Parameter der Kamera navigieren, zoomen und fokussieren. Mit seinen vier neu entwickelten Arbeits- und Betriebsmodi kann er fortgeschrittene Aufnahmen machen. Smooth 4 wird Ihr großartiger und innovativer Kamera-Assistent.

Lesen Sie vor Inbetriebnahme des Produktes aufmerksam die Bedienungsanleitung.

## Lieferumfang

Das Produkt wird mit folgende geliefert. Wenden Sie sich an ZHIYUN oder Ihren örtlichen Händler, falls etwas fehlen sollte.



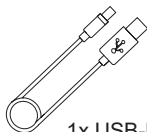
1x Smooth 4 Stabilisator



1x Stativ

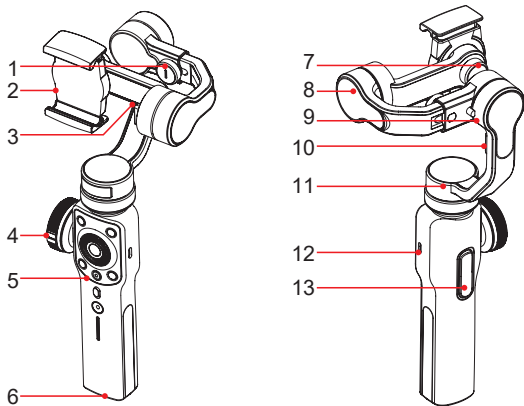


1x Tragetasche



1x USB-Kabel

Lernen Sie Smooth 4 kennen

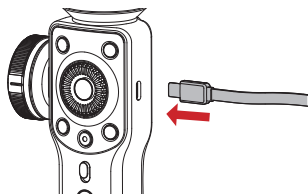


1. Rollachse-Flügelschraube
2. Smartphone-Klemme
3. Smartphone-Ladeanschluss
4. Handrad für Zoom/Fokussierung
5. Bedienfeld (siehe Seite 6)
6. 1/4-Zoll-Gewindeloch
7. Flügelschraube für Smartphone-Klemme
8. Kippachsenmotor
9. Rollachsenmotor
10. Befestigungsschnalle
11. Schwenkachsenmotor
12. Type-C USB-Anschluss
13. Auslösetaste (mehr dazu auf Seite 6)

### Akku- und Ladeanweisungen

Smooth 4 wird durch die eingebauten Li-Ionen-Akkus mit Strom versorgt. Laden Sie zum Aktivieren den Akku vor dem ersten Gebrauch von Smooth 4 vollständig auf, um seine sachgemäße Verwendung zu garantieren.

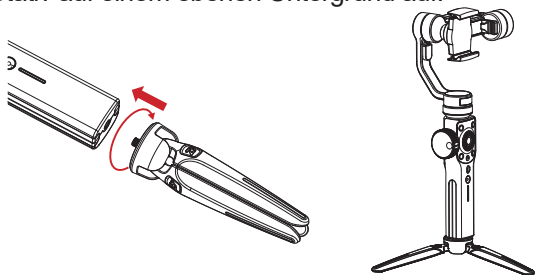
Lademethode: Verbinden Sie das mitgelieferte Type-C-Kabel mit dem Netzadapter und dem Smooth 4.



### Installation

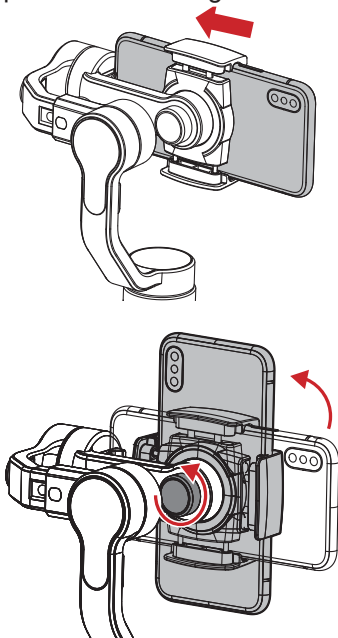
#### Installation des Stativs

Bereiten Sie das Stativ vor und befestigen Sie es an der 0,635 cm (1/4 Zoll) Gewindebohrung auf der Unterseite des Stabilisators. Klappen Sie dann das Stativ auf einem ebenen Untergrund auf.



### Befestigung des Smartphones

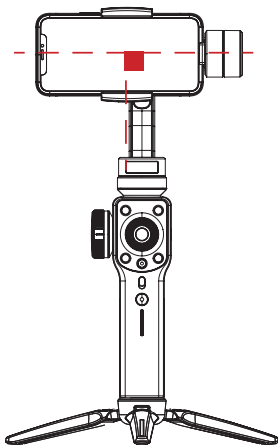
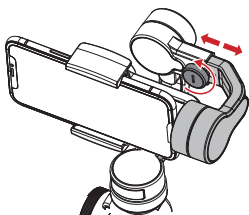
Halten Sie die Smartphone-Halteklammer zum öffnen gedrückt, schieben Sie das Smartphone so nahe wie möglich an den Kippachsenmotor und schließen Sie die Halteklammer. Sie können auch die Flügelschraube der Smartphone-Klammer auf der Rückseite lösen und die Klammer drehen, bis das Smartphone vertikal ausgerichtet ist.



**⚠ Bitte Smooth 4 nicht einschalten, bevor das Smartphone eingesetzt wurde.**

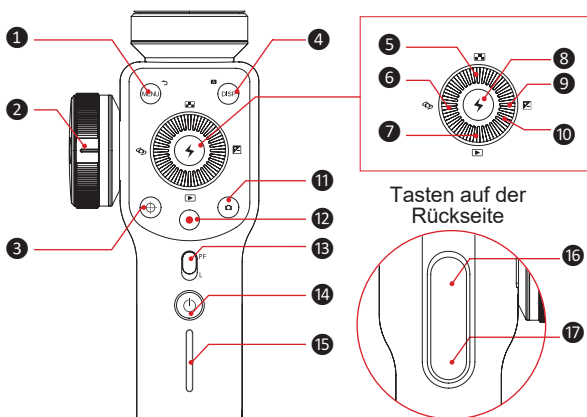
## Kalibrierung

Wenn das Smartphone nicht waagrecht bleibt und nach dem Einsetzen kippt, lösen Sie die Rollachsen-Flügelschraube (Y), um den Schwerpunkt anzupassen, indem Sie den horizontalen Arm verschieben (wie in der Abbildung rot dargestellt), bis das Smartphone in Position und vertikal zur Neigeachse bleibt. Ziehen Sie die Schraube fest, nachdem das Smartphone in waagrechter or horizontaler Position ist, um den ordnungsgemäßen Betrieb zu gewährleisten.



- ⚠** Die richtige Einstellung des Schwerpunktes sorgt für eine größere Energieeinsparung beim Betrieb. Der Stabilisator funktioniert immer noch gut, auch wenn der Schwerpunkt nicht richtig konfiguriert wurde. Er hat jedoch eine höhere Stromaufnahme der Motoren zur Folge und das kann das Drehmoment beeinflussen.

## Einführung in das Steuerpanel



### 1 Menu/Rückkehr-Taste [ MENU ]

- Drücken Sie im allgemeinen Menü die Taste einmal, um das Parameter-Einstellungsmenü aufzurufen.
- Klicken Sie im Parameter-Einstellungsmenü auf die Taste, um die Einstellungen zu speichern und zur vorherigen Option zurückzukehren.

### 2 Zoom/Fokussierungs-Handrad

Mit dem Handrad können Sie die Brennweite der Smartphone-Kamera anpassen und den Zoomfaktor einstellen.



### 3 Zoom-Handrad/Fokussierungs-Umschalttaste [ ]

- Drücken Sie die Taste einmal, um die Funktionen umzuschalten.
- Wenn die Taste leuchtet, steuert das seitliche Handrad den Kamera-Zoom.
- Wenn die Taste nicht leuchtet, steuert das Handrad auf der Seite die Fokussierung der Kamera.

### 4 Parameter-Anzeigetaste [ DISP. ]

- Drücken Sie die Taste einmal, um die Videoparameter anzuzeigen oder zu auszublenken.
- Drücken Sie im Album-Modus die Taste einmal, um die Fotoparameter anzuzeigen.
- Halten Sie die Taste länger gedrückt, um automatisch zum Modus „Vollautomatisch“ in der App zurückzukehren.

### 5 Auflösungsverhältnis/Bildrate-Auswahl-taste [ ]

Drücken Sie die Taste einmal, um das Auflösungsverhältnis/Bildrate-Einstellungsmenü aufzurufen.

### 6 Kamera-Umschalttaste [ ]

Drücken Sie einmal die Taste, um zwischen der vorderen und hinteren Smartphone-Kamera zu wechseln.

### 6 Album-Modustaste [ ]

Drücken Sie die Taste einmal, um das Smartphone-Album aufzurufen und Fotos oder Videos wiederzugeben.

### 8 Bestätigen / LED-Blitzlicht-Taste [ ⚡ ]

- Die Taste funktioniert als Bestätigungstaste, wenn sie einmal kurz gedrückt wird.
- Halten Sie zum Ein/Aus-Schalten des Blitzlichts länger gedrückt.

### 9 Belichtungsausgleichstaste [ + ]

Drücken Sie die Taste einmal, um das Belichtungsausgleichs-Einstellungsmenü aufzurufen.

### 10 Scrollrad

Drehen Sie das Scrollrad, um die aktuellen Optionsparameter anzupassen.

### 11 Fototaste [ 📷 ]

Nimmt mit einem Tastendruck ein Foto auf.

### 12 Videotaste [ ● ]

Startet eine Aufnahme mit einem Tastendruck oder beendet sie es.

### 13 Moduswechseltaste

- Bewegen Sie den Schieberegler nach oben, um den PF (Schwenkverfolgungs)-Modus aufzurufen.
- Bewegen Sie den Schieberegler nach unten, um den L (Verriegelungs)-Modus aufzurufen.

### 14 Ein-/Aus-Taste [ ⏻ ]

Halten Sie die Taste für 2 Sekunden gedrückt, um den Stabilisator ein- oder auszuschalten.

### 15 Akkustandanzeige

- Mit der Taste wird angezeigt, wieviel Akkukapazität verfügbar ist.

- 0~25 %: Eine blaue LED.
- 25~50 %: Zwei blaue LEDs.
- 50~75 %: Drei blaue LEDs.
- 75~100 %: Vier blaue LEDs.

**16** „PhoneGo“-Modustaste - Modustaste für Verfolgung mit voller Geschwindigkeit .

Nach Drücken dieser Taste ruft der Stabilisator den Modus für Verfolgung bei voller Geschwindigkeit - „PhoneGo“ auf. Smooth 4 kann dann Ihren Bewegungen bei voller Geschwindigkeit synchron folgen.

**17** Verfolgungsmodustaste

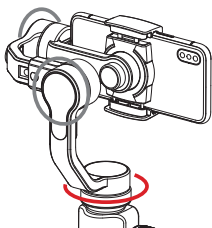
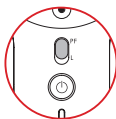
- Nach Drücken dieser Taste ruft der Stabilisator den Verfolgungsmodus auf.
- Durch Doppelklicken der Taste gehen der Kippachsen- und der Rollachsenmotor zurück in die Ausgangsstellung.

💡 1. Sie können im Bereitschaftsmodus immer noch über den Stabilisator die Parameter der Smartphone-Kamera einstellen.

2. Ein Teil der oben erwähnten Funktionstasten kann nur verwendet werden, wenn der Stabilisator mit der App „ZY Play“ auf dem Smartphone verbunden ist.

## Einführung in die Betriebsarten

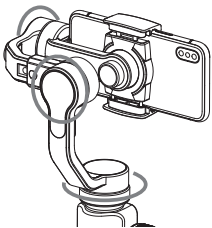
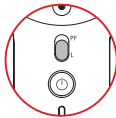
Tasten auf der Vorderseite



Schwenkverfolgungsmodus:

Der Kippachsen- und der Rollachsenmotor sind verriegelt und das Smartphone folgt der Handgriffbewegung in horizontaler Richtung.

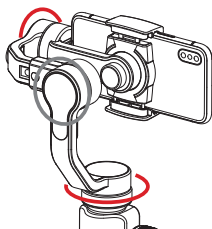
Tasten auf der Vorderseite



Verriegelungsmodus:

Alle drei Achsen sind verriegelt und das Smartphone folgt nicht den Handgriffbewegungen.

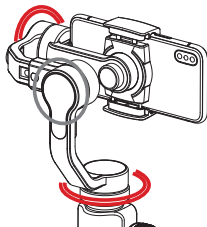
Tasten auf  
der Rückseite



Voller Verfolgungsmodus:

Die Rollachse ist gesperrt und das Smartphone folgt der Handgriffbewegungen in der Kipp- und in der horizontalen Richtung.

Tasten auf  
der Rückseite



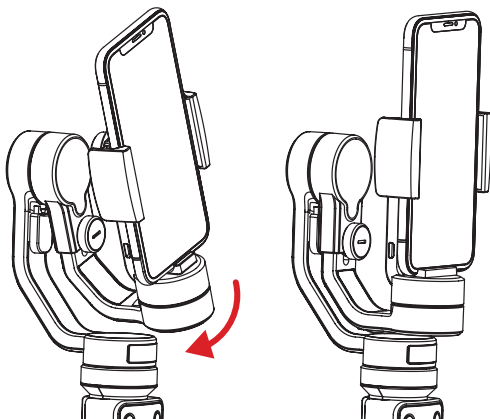
„PhoneGo“-Modus:

Die Rollachse ist gesperrt und das Smartphone folgt der Handgriffbewegungen in der Kipp- und in der horizontalen Richtung.

### Schnelles Umschalten in den Bereitschaftsmodus

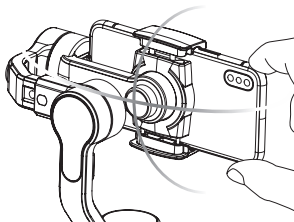
Drücken Sie bei eingeschaltetem Stabilisator den horizontalen Arm mit der Hand nach unten. Der horizontale Arm wird mit der Befestigungsschnalle automatisch verriegelt und der Stabilisator ruft den Bereitschaftsmodus auf. Lösen Sie vor dem Einschalten oder Aktivieren des Stabilisators manuell die Befestigungsschnalle.

Bewegen Sie den Arm in die horizontale Stellung, um den Stabilisator zu aktivieren.



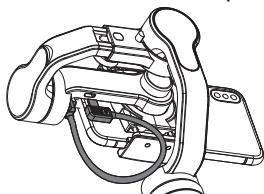
### Manuelles Positionieren

Im Schwenkverfolgungs- oder Verriegelungsmodus können Sie das Smartphone in den gewünschten Winkel drehen. Lassen Sie es anschließend los und der Smartphone-Winkel kann fixiert werden. Im Schwenkverfolgungs-Modus können Sie den Kippwinkel anpassen und im Verriegelungsmodus können Sie den Kipp- und Schwenkachsenwinkel manuell einstellen.



### Smartphone aufladen

Sie müssen zum Aufladen des Smartphones das Kabel mit einem Ende an den Micro-USB-Anschluss und das andere Ende an den Ladeanschluss des Smartphones anschließen. Verbinden Sie Stabilisator und Smartphone und anschließend beginnt der Stabilisator das Smartphone aufzuladen.



### App herunterladen



Laden Sie die App von der offiziellen ZHIYUN-Website [www.zhiyun-tech.com](http://www.zhiyun-tech.com) herunter oder scannen Sie zum Herunterladen direkt den QR-Code auf der linken Seite (mindestens Android 5.0 oder iOS9.0 erforderlich). iOS- oder Android-Benutzer können die App auch herunterladen, indem Sie die App „ZY Play“ im App Store/Android Store suchen.

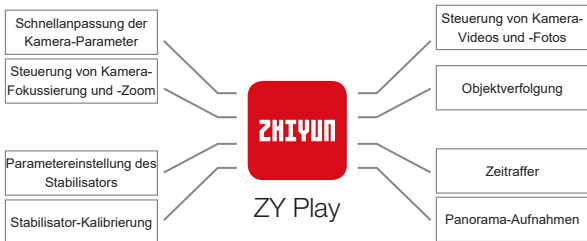
- ⚠ 1. Sie können die Funktionen am besten nutzen, indem Sie Smooth 4 mit der App „ZY Play“ anpassen.
2. Die ZHIYUN-App wird regelmäßig aktualisiert. Testen Sie sie und entdecken Sie weitere Funktionen.

### Anschluss

1. Schalten Sie den Stabilisator ein und aktivieren Sie Bluetooth auf dem Smartphone.
2. Rufen Sie die App „ZY Play“ auf und tippen Sie auf „Connect Your Device“, um den Stabilisator zu verbinden.



## Vorstellung der wichtigsten Funktionen

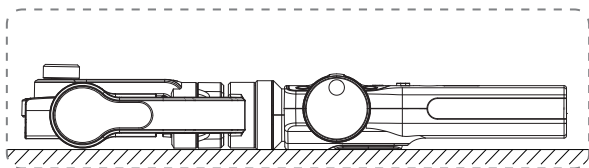


## Kalibrierung des Stabilisators

Kalibrieren Sie den Stabilisator bei Bedarf.

Wann	Wie
<ol style="list-style-type: none"> <li>1. Nach dem Startvorgang liegt eine leichte Abweichung des Kippwinkels des Smartphones in ausgeglichener Position vor.</li> <li>2. Nach dem Startvorgang liegt eine leichte Abweichung des Rollwinkels der Kamera in ausgeglichener Position vor.</li> <li>3. Während der Stabilisator stillsteht, wird der Winkel regelmäßig geringfügig korrigiert, wenn sich die Kamera in ausgeglichener Position befindet.</li> </ol>	Stabilisator initialisieren
<ol style="list-style-type: none"> <li>1. Nach dem Startvorgang liegt eine leichte Abweichung des Kippwinkels der Kamera in ausgeglichener Position vor.</li> <li>2. Stabilisator wurde lange Zeit nicht verwendet.</li> <li>3. Zu großer Temperaturunterschied zwischen Betriebsumgebungen.</li> </ol>	Sechsstufige Kalibrierung durchführen
Nach der Initialisierung und sechsstufigen Kalibrierung des Stabilisators liegt immer noch eine leichte Abweichung des Kipp- oder Rollwinkels der Kamera in horizontaler Position vor.	Motor abstimmen

## Initialisierungsmethode



Legen Sie nach der Aktivierung des Stabilisators und dem Aufrufen des Bereitschaftsmodus den Stabilisator auf dem Boden und warten 30 Sekunden. Anschließend ist die Initialisierung des Stabilisators abgeschlossen.

**⚠ Falls der Winkel nach der Initialisierung weiterhin abweicht, versuchen Sie es erneut.**

## Sechsseitige Kalibrierung

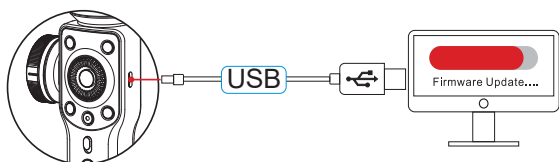
Sechsseitige Kalibrierung über die App:  
Weitere Informationen hierzu finden Sie unter „App-Bedienung“ auf Seite 14. Verbinden Sie den Stabilisator über Bluetooth mit der App „ZY Play“ von ZHIYUN. Rufen Sie „calibration“ auf und beenden Sie die sechsseitige Kalibrierung gemäß den Anweisungen der App.

**💡 Die sechsseitige Kalibrierung soll alle sechs Seiten der Smartphone-Klemme senkrecht zum ebenen Untergrund machen.**

## Motor Feinabstimmung

Weitere Informationen hierzu finden Sie unter „App-Bedienung“ auf Seite 14. Verbinden Sie den Stabilisator über Bluetooth mit der App „ZY Play“ von ZHIYUN. Rufen Sie „PTZ“ auf und passen den Wert des Kippachsen- und des Rollachsenwinkels auf Ihre tatsächlichen Anforderungen an.

## Schritte zur Firmware-Aktualisierung



Verbinden Sie den Stabilisator zur Firmware-Aktualisierung und Kalibrierung über ein Micro-USB-Kabel mit Ihrem Computer.

1. Besuchen Sie die offizielle ZHIYUN-Webseite [www.zhiyun-tech.com](http://www.zhiyun-tech.com). Klicken Sie auf „DOWNLOAD“ und suchen Sie nach der Beschreibung des Firmwareupgrades. Laden Sie Treiber, Kalibrierungstool und die neueste Firmware für Ihren Stabilisator herunter. (USB-Treiberinstallation ist bei Mac- und Windows-10-Systemen nicht erforderlich).

2. Verbinden Sie den Stabilisator über ein Micro-USB-Kabel mit Ihrem Computer, schalten Sie den Stabilisator ein und schließen Sie die Treiberinstallation ab.
3. Schalten Sie den Stabilisator ein und drücken Sie lange die Modus-Taste zum Aufrufen des Bereitschaftsmodus.
4. Rufen Sie die heruntergeladenen „Zhiyun Gimbal Tools“ und die Firmware-Aktualisierung auf, indem Sie die Anweisungen in der Beschreibung des Firmwareupgrades befolgen.

# Basisspezifikationen

	Min.	Standard	Max.	Anmerkungen
Betriebsspannung		7,4 V		
Betriebsstrom	120 mA		2500 mA	
Lade-Eingangsspannung	4,7 V	5 V	5,5 V	
Lade-Eingangsstrom	500 mA	-	2000 mA	
Ausgangsspannung	-	5 V	-	
Ausgangsstrom	-	-	1500 mA	
Anzahl der eingebauten Akkus	-	2x 2000 mAh	-	
Kippwinkelbereich	-	240°	-	
Rollwinkelbereich	-	240°	-	
Schwenkwinkelbereich	-	300°	-	
Betriebstemperatur	-10 °C	25 °C	45 °C	
Betriebszeit	-	12 Stunden	-	Experimentelle Daten <sup>1</sup>
Ladezeit	-	3,5 Stunden	-	Experimentelle Daten <sup>2</sup>
Ladetemperaturbereich	-5 °C	-	+60 °C	
Traglast	75 g	-	210 g	
Horizontaler Armeinstellbereich	-	10 mm	-	
Klemmenweite	65 mm	-	82 mm	
Anwendungsbereich	Jedes Smartphone im Bereich der Klemmenweite			

- „1“ Diese Daten wurden bei einer Temperatur von 25 °C und ordnungsgemäß ausgeglichenem Stabilisator erfasst.
- „2“ Smooth 4 ist geschützt und schaltet sich ab, wenn die Ladetemperatur zu hoch wird, um Gerät und die Akkus zu schützen. Verwenden Sie ein 5 V/2 A-Batterieladegerät bei einer Temperatur von 25 °C, um diesen Test durchzuführen. Die Ladezeiten variiert je nach Umgebung und die tatsächlichen Ergebnisse können unterschiedlich ausfallen.
- 💡 Alle Daten in diesem Handbuch wurden durch interne Versuche der Labore von Zhiyun ermittelt. Die Daten fallen bei verschiedenen Szenarien bis zu einem gewissen Grad unterschiedlich aus. Beziehen Sie sich auf den tatsächlichen Einsatz von Smooth 4.

Vielen Dank für die Nutzung des Smooth 4 von ZHIYUN. Die Informationen hierin betreffen Ihre Sicherheit sowie Ihre gesetzlichen Rechte und Verpflichtungen. Gewährleisten Sie eine sachgemäße Konfiguration, indem Sie vor Inbetriebnahme das gesamte Dokument lesen. Falls Sie die Anweisungen und Warnhinweise hierin nicht lesen und befolgen, drohen Ihnen und Zuschauern schwere Verletzungen sowie Geräte- und andere Sachschäden. ZHIYUN behält sich das Recht der endgültigen Auslegung dieses Dokuments und aller relevanten Dokumente in Bezug auf Smooth 4 sowie das Recht zur Durchführung von Änderungen ohne Vorankündigung vor. Aktuellste Produktinformationen finden Sie unter [www.zhiyun-tech.com](http://www.zhiyun-tech.com).

Durch Verwendung dieses Produktes zeigen Sie an, dass Sie dieses Dokument sorgfältig gelesen haben, verstehen und der Einhaltung der Bedingungen hierin zustimmen. Sie stimmen zu, dass Sie allein für Ihr eigenes Verhalten bei Verwendung dieses Produktes sowie für jegliche Konsequenzen davon verantwortlich sind. Sie stimmen zu, dieses Produkt nur für angemessene Zwecke und in Übereinstimmung mit allen Bedingungen, Vorsichtsmaßnahmen, Methoden, Richtlinien und Leitlinien, die ZHIYUN zugänglich gemacht hat oder machen könnte, zu verwenden.

ZHIYUN™ übernimmt keine Haftung für Schäden, Verletzungen oder jegliche rechtliche Verantwortung, die direkt oder indirekt aus der Nutzung dieses Produktes hervorgehen. Nutzer müssen sichere und gesetzmäßige Verfahren, unter anderem einschließlich der hierin aufgeführten Verfahren, einhalten.

ZHIYUN™ ist die Marke von Guilin Zhishen Information Technology Co., Ltd. (nachfolgend „ZHIYUN“ oder „ZHIYUN TECH“) und seinen Tochtergesellschaften. Alle nachstehend erwähnten Produktnamen oder Marken sind Marken oder eingetragene Marken ihrer jeweiligen Inhaber.

Dieses Dokument dient nur als Referenz und stellt keine Zusage für Eigenschaften jeglicher Art dar. Änderungen und Verbesserungen des aktuellen Produkts vorbehalten, einschließlich, aber nicht beschränkt auf seine Farbe, Größe usw.

## Glossar

Die folgenden Begriffe werden in den Produktunterlagen zur Anzeige unterschiedlicher potenzieller Gefahrenniveaus beim Betrieb dieses Gerätes genutzt.

**WARNUNG:** Verfahren, die bei Nichteinhaltung zu Sachschäden, schweren Unfällen oder ernsthaften Verletzungen führen können.




**ACHTUNG:** Verfahren, die bei Nichteinhaltung zu Sachschäden und ernsthaften Verletzungen führen können.

**HINWEIS:** Verfahren, die bei Nichteinhaltung zu Sachschäden oder leichten Verletzungen führen können.

## Lesetipp

Symbol-Beschreibung:

 Betriebs- und Nutzungstipps

 Wichtige Hinweise

Für die Datenübertragung können Gebühren anfallen, wenn Sie den QR-Code scannen, um das elektronische Benutzerhandbuch online zu lesen oder herunterzuladen. Führen Sie diese Vorgänge besser bei einer WLAN-Verbindung durch.

## Warnung

Lesen Sie die **GESAMTE** Bedienungsanleitung, um sich vor Inbetriebnahme mit den Merkmalen dieses Produktes vertraut zu machen. Falls das Produkt nicht richtig bedient wird, kann es beschädigt werden, Sachschäden oder ernsthafte Verletzungen verursachen. Dies ist ein hochentwickeltes Produkt. Es muss sorgfältig und vernünftig bedient werden und erfordert grundlegende mechanische Fähigkeiten. Falls das Produkt nicht auf

sichere und verantwortungsbewusste Weise verwendet wird, drohen Verletzungen, Produkt- und andere Sachschäden. Dieses Produkt ist nicht dazu vorgesehen, unbeaufsichtigt von Kindern verwendet zu werden. Verwenden Sie es NICHT mit inkompatiblen Komponenten oder auf eine nicht in den von ZHIYUN bereitgestellten Produktdokumenten erwähnte Weise. Die Sicherheitsleitlinien herein enthalten Anweisungen zu Sicherheit, Bedienung und Wartung. Vor Montage, Aufstellung oder Verwendung des Produktes müssen Sie zur sachgemäßen Bedienung des Produktes und zur Vermeidung von Schäden und ernsthaften Verletzungen sämtliche Anweisungen und Warnhinweise in der Bedienungsanleitung gelesen haben und befolgen.

## Sicherheitshinweise

### ■ ACHTUNG

1. Smooth 4 ist ein hochpräzises Steuergerät. Falls Smooth 4 herunterfällt oder äußeren Kräften ausgesetzt wird, könnte es beschädigt werden und funktioniert dadurch möglicherweise nicht mehr richtig.
2. Stellen Sie sicher, dass die Achsen der kardanischen Lagerung nicht durch äußere Kräfte blockiert werden, wenn Smooth 4 eingeschaltet ist.

3. Smooth 4 ist nicht wasserfest. Bringen Sie Smooth 4 nicht mit Flüssigkeiten oder Reinigern in Kontakt. Verwenden Sie zur Reinigung ein trockenes Tuch.
4. Schützen Sie Smooth 4 während der Benutzung vor Staub und Sand.

#### ■ WARNUNG

Vermeiden Sie Feuer, ernsthafte Verletzungen und Sachschäden, indem Sie bei Verwendung, Aufladung und Aufbewahrung Ihrer Akkus folgende Sicherheitsrichtlinien einhalten.

#### ■ HINWEIS

##### Akkunutzung

Stellen Sie vor jeder Benutzung sicher, dass die Akkus vollständig aufgeladen sind.

##### Akkuaufladung

Die Akkus stoppen die Aufladung automatisch, wenn sie voll sind. Trennen Sie Akkus nach vollständiger Aufladung vom Ladegerät.

##### Akkuaufbewahrung

1. Entladen Sie die Akkus auf 40 bis 65 %, falls sie länger als 10 Tage NICHT benutzt werden. Dies kann die Akkulaufzeit erheblich verlängern.
2. Die Akkus rufen den Ruhezustand auf, wenn die Spannung zu stark abfällt. Laden Sie die Akkus zum Beenden des Ruhezustands wieder auf.

## Qualitätszertifikat

Dieses Produkt erfüllt erwiesenermaßen  
Qualitätsstandards und steht nach  
strenger Überprüfung dem Verkauf offen.

Qualitätsprüfer: \_\_\_\_\_



Laden Sie die aktuellste Version von [www.zhiyun-tech.com](http://www.zhiyun-tech.com) herunter.

Änderung der Informationen in diesem Dokument vorbehalten.

ZHIYUN™ ist eine Marke von ZHISHEN.

Copyright © 2018 ZHISHEN. Alle Rechte vorbehalten.

### Garantiedauer

1. Kunden haben Anspruch auf eine Auswechslung oder kostenlose Reparatur, falls das Produkt innerhalb von 15 Tagen nach Erhalt Qualitätsmängel aufweist.
2. Kunden sind berechtigt, den kostenlosen Reparaturdienst von ZHIYUN für jedes Produkt zu nutzen, dass sich bei normalen Betriebsbedingungen durch Material- oder Herstellungsfehler innerhalb der geltenden Gewährleistungsfrist als defekt erweist, die 12 Monate ab dem Kaufdatum beginnt.
3. Einige Staaten oder Länder erlauben keine Beschränkungen bezüglich der Dauer implizierter Garantien, sodass die obige Garantiebestimmung für Sie möglicherweise nicht gilt.

### Diese Garantie gilt nicht für Folgendes

1. Produkte, die unautorisiert repariert oder verändert, falsch verwendet, in Flüssigkeiten getaucht oder falsch gehandhabt wurden oder in einen Unfall verwickelt waren.
2. Produkte, die unsachgemäß verwendet oder deren Etiketten oder Sicherheitsschilder entfernt oder verändert wurden.
3. Produkte, deren Garantie abgelaufen ist.
4. Produktschäden durch höhere Gewalt, wie Feuer, Überschwemmung, Blitzschlag usw.

### Garantie in Anspruch nehmen

1. Falls Sie nach dem Kauf Probleme oder Störungen Ihres Produktes feststellen, wenden Sie sich an einen örtlichen Vertreter oder per E-Mail [service@zhiyun-tech.com](mailto:service@zhiyun-tech.com) bzw. über die Webseite [www.zhiyun-tech.com](http://www.zhiyun-tech.com) an den Kundendienst von ZHIYUN.
2. Ihr örtlicher Vertreter oder der ZHIYUN-Kundendienst werden Sie entsprechend dem Anliegen oder Produktproblem durch das Serviceverfahren leiten. ZHIYUN behält sich das Recht vor, beschädigte oder zurückgegebene Produkte erneut zu prüfen.

Kundendaten

Kundenname:

Kontakt-Nr.:

Adresse:

Verkaufsinformationen

Verkaufsdatum:

Produkt-S/N:

Händler:

Kontakt-Nr.:

Wartungsprotokoll Nr. 1

Servicedatum:

Unterschrift des Mechanikers:

Problemursache:

Serviceergebnis:  Behoben

Nicht behoben

Erstattet (ersetzt)



Website



Weibo



Vimeo



Google+



Facebook



WeChat



Youku



YouTube

Tel.: +86-773-2320856

USA Hotline: +1 808-319-6137, 9:00-18:00 GMT - 7,  
Montag - Freitag

Europa Hotline: 0031-297303057, 10:00-17:00 GMT+1,  
Montag-Freitag

Internet: [www.zhiyun-tech.com](http://www.zhiyun-tech.com)

E-Mail: [service@zhiyun-tech.com](mailto:service@zhiyun-tech.com)

Adresse: Creative Industrial Park, GuiMo  
Road, QiXing District, Guilin 541004,  
Guangxi, China.



ZHIYUN-TECH.COM