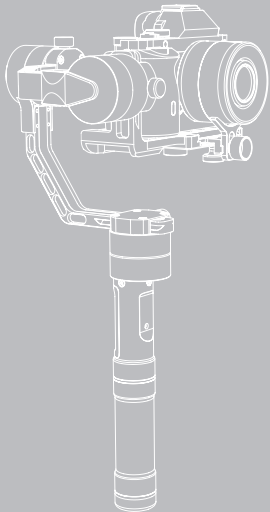




CRANE

使用説明



Contents

■ 物品清單	1
■ 免責聲明與警告	2
■ 電池安全使用指引	4
■ 穩定器快速使用教程	7
■ 準備電池及使用說明	8
■ 安裝相機	9
■ 平衡調節	11
■ 啟動穩定器	14
■ 操作模式說明	16
■ 初始化和功能說明	17
■ APP 使用說明	19
■ 主要配件使用說明	21
■ 參數說明	27
■ 電機力度調節說明	28
■ 保修卡	29
■ 聯絡卡	31

物品清單

使用本產品前，請仔細檢查產品包裝內是否包含以下所有物品，若有缺失，請聯系 ZHIYUN 或您的代理商。



穩定器主體

1



鏡頭支撐架

1



26500 鋰電池充電器

1



USB 數據線

1



穩定器電池倉

1



固定螺釘

2



26500 鋰電池

2

感謝您購買 ZHIYUN CRANE。本文所提及的內容關係到您的安全以及合法權益與責任。使用本產品之前，請仔細閱讀本文以確保已對產品進行正確的設置。不遵循和不按照本文的說明與警告來操作可能會給您和周圍的人帶來傷害，損壞 CRANE 或其它周圍的物品。本文檔及 CRANE 所有相關的文檔最終解釋權歸桂林智神信息技術有限公司所有。如有更新，恕不另行通知。請訪問 www.zhiyun-tech.com 官方網站以獲取最新的產品信息。

一旦使用本產品，即視爲您已經仔細閱讀免責聲明與警告。理解、認可和接受本聲明全部條款和內容。您承諾對使用本產品以及可能帶來的後果負全部責任。您承諾僅出于正當目的使用本產品，並且同意本條款以及智雲制定的任何相關條例、政策和指引。

智雲對於直接或間接使用產品而造成的損失、傷害以及任何法律責任不予負責。用戶應遵循包括但不限於本文提及的所有安全指引。

ZHIYUN™ 是桂林智神信息技術有限公司及其關聯公司的商標。本文出現的產品名稱、品牌等，均爲其所屬公司的商標或註冊商標。

詞彙表

本產品使用以下詞條對因操作不當可能帶來的潛在危險分級加以說明。


警告：如果不遵循指引進行操作，可能會導致財產損失、重大事故和嚴重傷害。

小心：如果不遵循說明進行操作，可能會導致財產損失和較嚴重傷害。

注意：如果不遵循說明進行操作，可能會導致財產損失和輕微傷害。

閱讀提示

符號說明： 操作、使用提示

 重要注意事項。

警告

CRANE 較為複雜，使用者需具備基本的動手能力以及安全常識，並且需要小心使用。請先閱讀 CRANE 用戶手冊，熟悉產品功能之後再使用。不確定的操作將會導致產品損壞和財產損失，甚至帶來人身傷害。本產品不合適兒童使用。請勿將 CRANE 與非智雲提供、建議的產品配合使用，或者不按照智雲提供的產品文檔所提及的安全指引使用。本文檔包含安全指引、操作和維護等說明。為了保證您能正確、安全地使用 CRANE，在進行安裝、設置和使用之前請務必仔細閱讀用戶手冊以及安全指引中提及的所有說明警告，並且嚴格按照相關說明安裝和使用 CRANE。

安全操作指引

■ 小心：

1. CRANE 為高精度控制裝置，摔落或受到外力碰撞可能會使 CRANE 損壞，導致工作異常。
2. 確保 CRANE 電源開啓後，雲台轉動不受外力阻擋。
3. CRANE 不防水。請勿讓 CRANE 接觸到任何液體或對其任何清潔功能的液體。建議使用柔軟的幹布清潔 CRANE。
4. 使用 CRANE 的過程中請注意防塵防沙。

■ 注意：

為避免火災、物權損失和人身傷害，使用電池、充電以及存儲過程務必按照如下安全指引操作。

使用

1. 嚴禁使電池接觸任何液體，切勿將電池浸入水中或將其弄濕。切勿在雨中或者潮濕的環境中使用電池。電池內部接觸到水後可能會發生分解反應，從而引發電池自燃，甚至可能引發爆炸。
2. 如果電池意外墜入水中，請立即拆下電池並將其置于安全的開闊區域，這時應遠離電池直至電池完全幹。晾幹的電池不得再次使用，應該按照本文的廢棄方法妥善處理。
3. 若電池發生起火，請立即使用水、水霧、沙、滅火毯、幹粉、二氧化碳滅火器滅火，火勢較大後極易發生爆炸。請根據實際情況按以上推薦順序選擇滅火方式。
4. 嚴禁使用非智雲官方提供的電池。如需更換新電池，請在智雲官網或指定渠道購買。因使用非智雲官方提供的電池而引發的電池事故以及設備故障，智雲不予負責。
5. 嚴禁使用鼓包、漏液、破損的電池以及對其充電。當電池發出異味，發熱（電池本身溫度超過 160° F(71° C)、變形、變色或出現其它任何異常現象時不得使用。如果電池發生異常情況，請指定聯系智雲或者其他代理商做進一步處理。
6. 請在溫度為 -10° C 至 45° C 之間的環境中使用電池。溫度過高（高于 45° C）有可能會引起電池著火，甚至爆炸。溫度過低（低于 -10° C）將嚴重損害電池。
7. 禁止在強靜電或者磁場環境中使用電池。否則，電池保護板將會失靈。
8. 禁止以任何方式拆解或用尖利物體刺破電池。否則，電池漏液將會引起著火甚至爆炸。
9. 禁止機械撞擊、碾壓或拋擲電池。請勿在電池或充電器上放置重物。
10. 電池內部電解液具有強腐蝕性，如果不小心接觸到皮膚或眼睛，請立即用清水衝洗至少 15 分鐘並馬上就醫。
11. 若電池摔落或受到外力撞擊，請停止使用電池。
12. 切勿對電池進行加熱。請勿將電池放置于微波爐或壓力鍋中。
13. 請勿將電池電芯置于導體表面（例如金屬桌面）。
14. 禁止用導線或其它金屬物體致使電池正負極短路。
15. 如果電池接口有汙物，使用幹淨、幹燥的布料擦拭。否則將會造成電池接觸不良，從而引起能量損耗或充電故障。

充電

1. 請勿將電池直接連接到牆上插座上。電池必須使用智雲官方提供的專用充電器進行充電。對於使用非智雲官方提供的充電器進行充電所造成的一切後果，智雲將不予負責。
2. 請勿將電池和充電器放置在易燃、可燃物（如地毯和木制品）附近充電。請時刻留意充電過程，謹防發生意外。
3. 剛結束使用的電池處於高溫狀態，禁止立刻對其充電。請等待電池降至室溫後再充電。充電溫度高于 45° C 或低于 0° C 可能導致電池漏液、過熱或損壞。
4. 每次使用充電器前，請檢查充電器的外殼、線材以及插頭是否有損壞，禁止使用破損的充電器。切勿使用含酒精或其它具有可燃性的液體清潔充電器。不使用時請將充電器與電源斷開。

存儲

1. 請將電池存放在兒童及寵物接觸不到的地方。
2. 禁止將電池放在靠近熱源（火爐或加熱器等）的地方以及將電池置于熱天的汽車內。切勿將電池存儲在超過 60° C 的環境下。理想的存儲環境溫度為 22° C-28° C。
3. 請在乾燥的環境中存儲電池。
4. 切勿將電池徹底放完電後長時間存儲，以避免電池進入過放狀態而造成電芯損壞，將無法恢復使用。

保養

1. 切勿在溫度太高或太低的環境下使用電池。
2. 切勿在環境溫度超過 60° C 的地方存儲電池。

運輸

將電池帶上飛機前，請務必將電池放電至 25% 電量以下。放電前請務必遠離火源。務必在通風乾燥處存放。

電池

1. 禁止將電池與眼鏡、手表、首飾等金屬物體一起貯存或運輸。
2. 切勿運輸有破損的電池。運輸時，務必將電池電量放電至 50% 以下。

廢棄

務必將電池徹底放電後，再將電池廢置于指定的電池回收箱。電池是危險化學品，嚴禁棄置于普通垃圾箱。相關細節，請遵循當地電池回收和廢置的法律法規。

■ 注意

使用

每次使用之前，確保電池電量充足。

充電

電池在充滿時將自動停止充電。充電完成後，請斷開電池與充電器的連接。

存儲

1. 若超過 10 天不使用電池，請將電池放電至 40%-65% 電量存放，這樣可延長電池的使用壽命。
2. 電池電壓過低時，電池將進入低功耗模式。對電池充電即可退出低功耗模式。
3. 不使用時，建議將電池拆下並存放於專用電池箱內。

保養

1. 切勿過充、過放電池，否則將對電芯造成損害。
2. 若長期閒置電池，將會對其性能造成影響。
3. 每隔 3 個月左右重新充放電一次以保持電池活性。

廢棄

如電池無法徹底放電，請勿將電池直接棄置于電池回收箱，應聯系專業電池回收公司做進一步的處理。

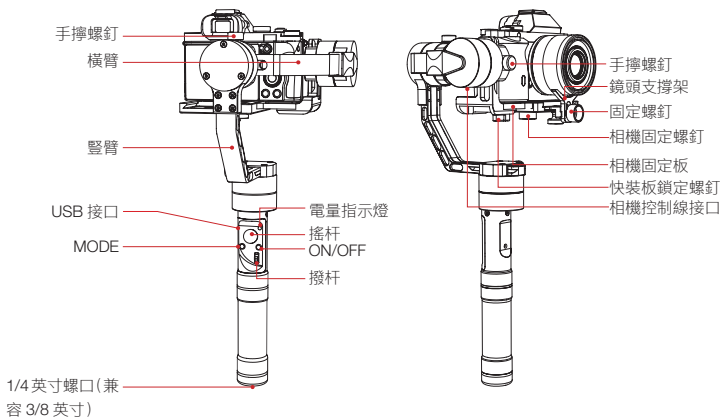
內容如有更新，恕不另行通知

ZHIYUN™是智雲的商標 Copyright©2017 智雲版權所有

認識 CRANE

使用本产品前，请仔细检查产品包装内是否包含以下所有物品，若有缺失，请联系 ZHIYUN 或您的代理商。

注意：本产品不包括相機，圖案僅供參考，請以實物為準。



首次使用 CRANE 產品，請使用包裝內所提供的充電裝置為您的產品充電以激活電池並保證產品順利使用。

產品名稱：26500 鋰電池充電器

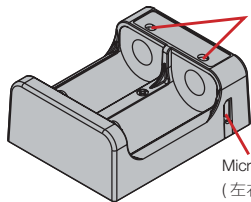
產品型號：ZC-26500

輸入：DC-5V 2400mA

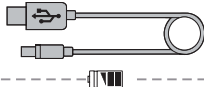
輸出：DC-4.2V 1200mA*2

● 充電中紅燈長亮

● 充電完成藍燈亮



Micro USB 5V 電源輸入口
(左右各一個，同時接通電源可加快充電速度)



26500 鋰電池

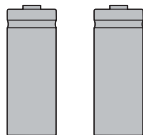
容量：3600mAh

電壓：3.7V

■ 注意

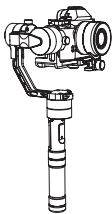
1. 專用于 IMR 26500 系列鋰電池充電，請勿用于其他型號和品牌電池，否則可能造成意外。
2. 請使用合格的 5V 適配器，輸出電流 $\geq 1000\text{mA}$ ；充電時間將取決于適配器的最大輸出電流。

請使用 ZHIYUN 官方標配或銷售的充電電池，對於非官方電池所引發的爆炸，火災和人事意外事故，本公司概不負責。

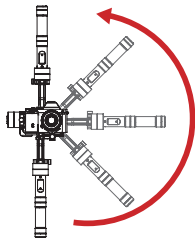


使用方法

正置模式

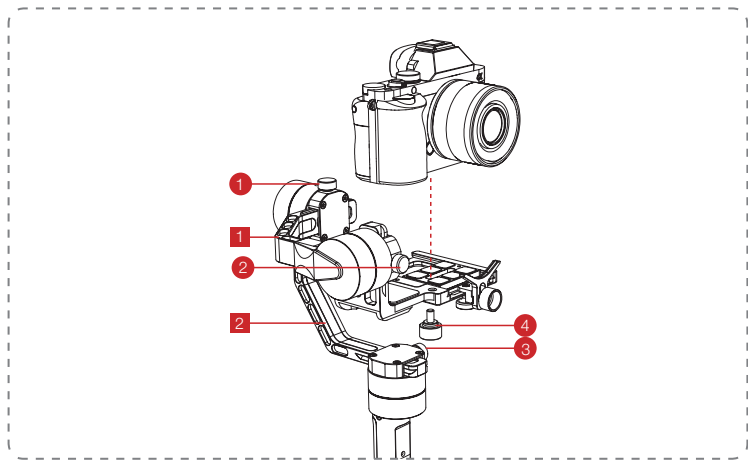


倒置模式



正常倒置模式啓動時需要調節好穩定器的平衡，倒置的過程手柄直上直下，保持手柄不要旋轉（如圖所示）。
溫馨提示：能否成功進入倒置模式與相機的體積和相機的平衡狀態有關，有些相機使用倒置模式的時候需要先倒置在調節平衡。

⚠ 在搭載較大的機子時，調節拉長電機臂的時候會出現無法倒置。

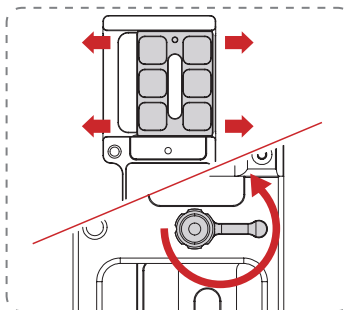


將相機平行放置于快裝板上，使其底部 1/4 螺口對准快裝板的空槽，相機盡量靠近俯仰軸電機，然後將螺釘 ④ 與相機擰緊。

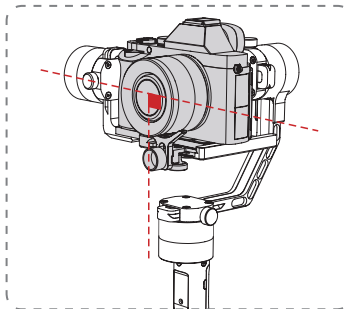
⚠ 在沒有裝好相機前請勿開機。

俯仰軸的平衡調節

快裝板

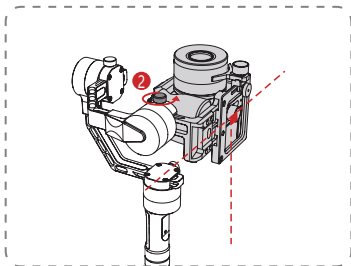


手動擰松快裝板底部的快裝板鎖定螺絲，使其能夠前後滑動。

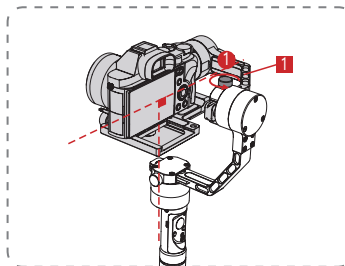


推動相機進行前後移動，直到其鏡頭靜止時能與地面保持接近水平狀態，即可擰緊螺釘。

先擰松螺釘 ② (大約三圈), 然後移動相機位置使其鏡頭靜止時能與地面保持接近垂直狀態, 即可擰緊螺釘 ②。

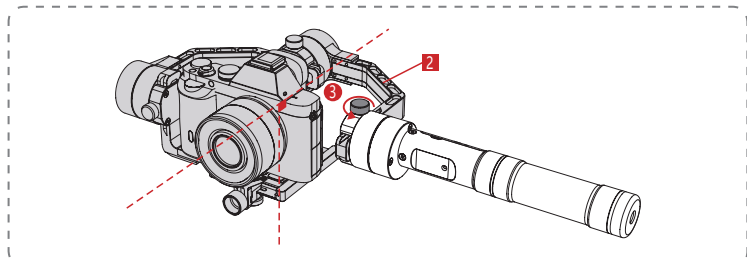


橫滾軸的平衡調節



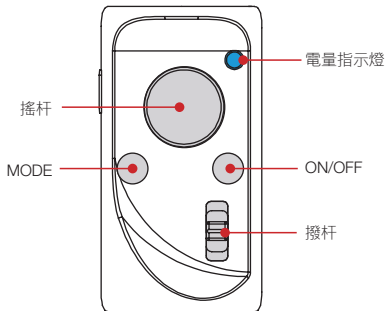
擰松螺釘 ①, 然後移動橫臂 1 使其靜止時橫臂與地面基本保持接近水平狀態, 即可將螺釘 ① 擰緊。

航向軸的水平重心調節



擰松螺釘 ③，然後移動豎臂 2 使豎臂靜止時能與地面基本保持接近水平狀態，最後擰緊螺釘則所有調節完畢。

操作面板介紹



搖杆說明

搖杆的動作所對應相機的上下左右四個方向的調節。

撥杆說明

針對索尼相機，T 方向實現焦距拉長，W 方向實現焦距縮短。

針對松下相機，T、W 方向均為相機對焦功能。

ON/OFF

啓動穩定器（按住 3 秒左右啓動）。

電源開機後，按鍵作為相機控制用（連接相機時），單擊實現拍照，雙擊進入錄像，再次雙擊停止錄像。

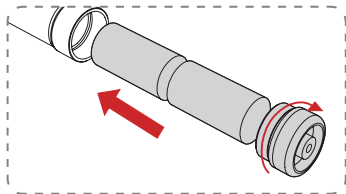
MODE

單擊、雙擊可切換穩定器的工作模式；長按 1 秒進入待機狀態，再一次長按 1 秒則喚醒。

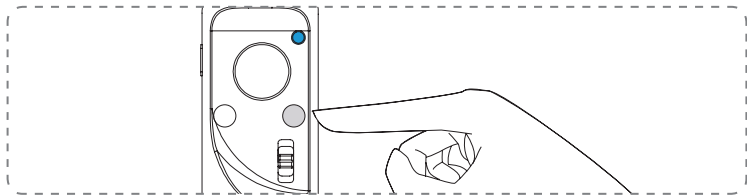
電量指示燈

1. 黃色為開關機指示（開機快閃 3 秒再常亮 1 秒之後減掉；關機快閃 3 秒後減掉）。
2. 藍色為電量指示（快閃 4 次 75%-100%；快閃 3 次 50%-75%；快閃 2 次 25%-50%；快閃 1 次電量過低）。

如何啓動穩定器

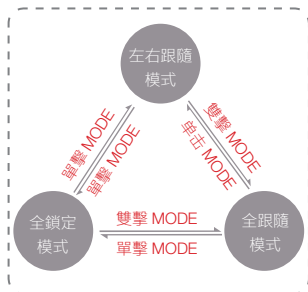


1. 擰開後蓋裝入兩節 26500 鋰電池（注意正極統一朝箭頭方向），然後擰緊後蓋；請確保後蓋擰到底，否則無法啓動。



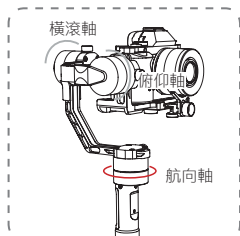
2. 裝好電池之後，按住電源鍵 3 秒左右，穩定器啓動。

⚠ 請使用原裝電池，否則可能造成意外；開機使用時，請用手輕扶相機，以防可能的穩定器故障造成相機亂轉。

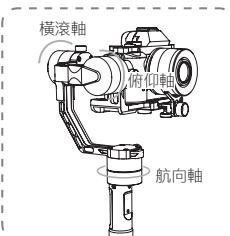


模式切換示意圖

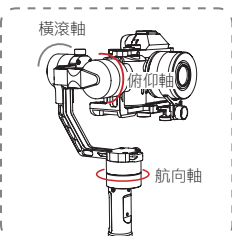
模式切換：開機默認左右跟隨模式，單擊 MODE 為左右跟隨模式和全鎖定模式切換；雙擊 MODE 進入全跟隨模式，在此模式下單擊 MODE 返回上一個工作模式。三擊 MODE 鍵將指令相機以左右跟隨方向翻轉 180°，模式保持不變。



左右跟隨模式：俯仰和橫滾鎖定，相機水平方向跟隨手柄轉動。向上推/向下推搖杆改變俯仰角度。



全鎖定模式：水平、俯仰和橫滾都鎖定。向上推/向下推搖杆改變手機俯仰角度，向左推/向右推改變相機水平朝向。

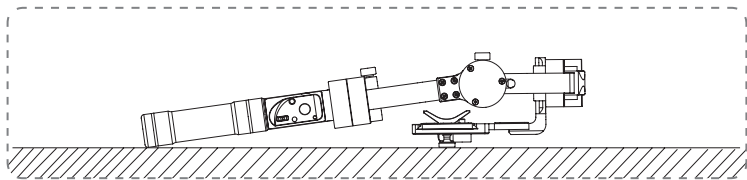


全跟隨模式：橫滾鎖定、相機俯仰和水平朝向跟隨手柄轉動。向左推/向右推搖杆改變相機橫滾角度。

哪種情況下需要初始化

1. 穩定器啟動後，相機俯仰角度與水平面有偏差。
2. 穩定器啟動後，相機橫滾角度與水平面有偏差。
3. 保持靜止時，水平朝向有頻繁的小角度修正。

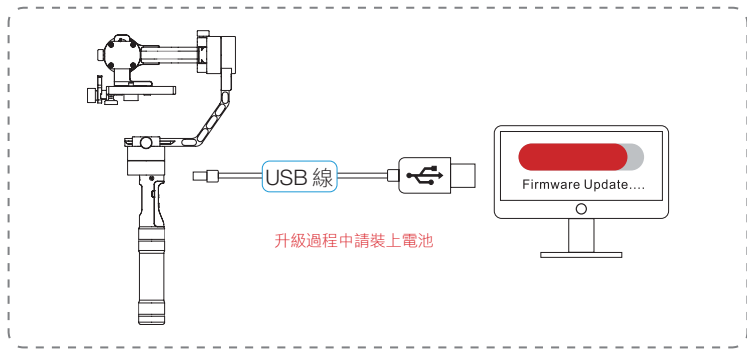
初始化步驟



1. 正確安裝電池。
2. 用手扶著相機固定板，然後長按電源鍵打開穩定器，此時電機會有作用力，需要牢牢抓住相機安裝板然後長按 MODE 鍵，使穩定器進入待機狀態。
3. 保持穩定器靜止，等待大約 10 秒，穩定器將自動完成初始化。

! 如果初始化後仍出現角度偏差問題請按步驟再進行一次初始化。

固件升級步驟



1. 打開智雲官網：www.zhiyun-tech.com
2. 在主頁“資料下載”處找到固件升級教程。
3. 下載與您穩定器相對應的驅動、校准工具以及最新的固件。
4. 按照固件升級教程中的操作進行固件升級。

下載 APP



首先到智雲官網：www.zhiyun-tech.com 下載 APP，或者直接掃描左圖的二維碼下載（Android5.0 以上、iOS9.0 以上），iOS 用戶可到 APP Store 中搜索“ZY Play”下載。

請以最新版本 APP 為準；如有更新，恕不另行通知。

連接穩定器與手機

1. 在應用商店中搜索“ZY Play”並下載安裝。
2. 打開穩定器電源。
3. 打開“ZY Play”，點擊左上角“設備連接”，然後在點擊頂部圖標開啓藍牙搜索附近藍牙信號，選擇你所要連接的穩定器。



主要功能介紹



監控界面：用來查看穩定器的工作狀態。



控制界面：可直接改變穩定器的工作模式以及對應穩定器搖杆的所有功能。



校准界面：當穩定器的三個軸與水平朝向出現偏差時，則需要進行校准。點擊“開始校准”根據參考圖提示——擺放完成六面校准。



雲台設置：可以調節穩定器相關參數（具體操作請參照APP）。

松下相機控制線（需購買）

適用機型

松下 GH 系列

適用穩定器型號

雲鶴 (Crane), 雲鶴 -M(Crane-M); 穩定器固件版本 V1.50 及以上。

支持功能

1. 快門
2. 錄像

使用方法

連接

1. 首先需要連接 PC 或者手機 APP，通過“穩定器設置”頁面，選擇“松下”，然後保存參數。
2. 將控制線 Micro USB 插頭 (標識 Gimbal) 與穩定器俯仰軸電機內側的相機控制接口相連，然後另一頭連接相機的“REMOTE”接口。
3. 穩定器需要先于相機開機，否則可能會造成無法控制相機。

操作

1. 快門 (包含對焦動作) : 單擊“電源按鍵”實現單次拍照。
2. 錄像: 雙擊“電源按鍵”可進行錄像開始，再次雙擊退出錄像。

索尼相機控制線（需購買）

適用機型

索尼 RX 系列、H 系列、QX 系列、全系列微單。

適用穩定器型號

雲鶴 (Crane), 雲鶴 -M (Crane-M); 穩定器固件版本 V1.50 及以上。

支持功能

1. 快門
2. 錄像
3. 變焦

注：非電動鏡頭不支持光學變焦（電動鏡頭推薦：E PZ 18-105mm F4 GOSS、E PZ 16-50mm F3.5-5.6 OSS）。

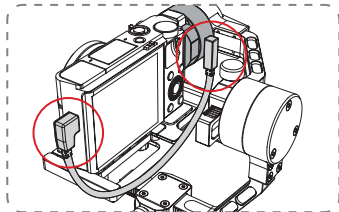
使用方法

連接

1. 首先需要連接 PC 或者手機 APP，通過“穩定器設置”頁面，選擇“索尼”，然後保存參數。
2. 將控制線 Micro USB 插頭（標識 Gimbal）與穩定器俯仰軸電機內側的相機控制接口相連，然後另一頭連接相機的“MULTI”接口。
3. 穩定器需要先于相機開機，否則可能會造成無法控制相機。

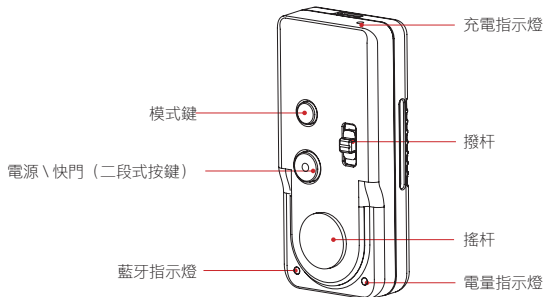
操作

1. 快門（包含對焦動作）：單擊電源按鍵實現單次拍照。
2. 錄像：雙擊“電源按鍵”可進行錄像開始，再次雙擊退出錄像。
3. 變焦：推動手柄上面的撥杆往“T”方向（上）實現焦距拉長，往“W”方向（下）實現焦距縮短。



相機與穩定器連接示意圖

ZW-B02 無線遙控器 (需另購)



電源 \ 快門 (二段式按鍵)

模式鍵電源 / 快門按鍵:

1. 完全按下 1 秒鐘以上，開啓 (ON) 電源，默認主機模式。
2. 開機狀態下，完全按下 1 秒鐘以上指示燈熄滅，關閉 (OFF) 電源。
3. 當穩定器連接相機：拍照功能下，半按對焦，完全按下 (再按下去) 快門按鍵拍攝圖像；快速雙擊按鍵 (必須是完全按下)，錄像功能和拍照功能之間切換。

涉及到相機控制功能的均需要正確連接相機控制線，且該功能僅對佳能和松下相機有效。

組合鍵

電源鍵 + 撥杆：開機時同時往 W 方向撥動開關，進入從機模式，通過手機對遙控器進行固件版本升級 (需要先下載安裝“ZY Play”APP，通過 APP 連接後才能進行聯網升級)。

電源鍵 + 模式鍵：開機時同時按住模式鍵，與距離最近穩定器進行藍牙配對綁定。

模式鍵：模式選擇 (與雲台功能一致)。

搖杆：控制方向 (與雲台功能一致)。

撥杆：對相機進行調焦作用。

基本參數

1. 充電電壓：5V
2. 充電電流：100mA
3. 理論工作時長：> 30 小時
4. 內置聚合物鋰電池容量：150mAh
5. 發射和接收電流：11.9mA
6. 正常工作電流：4.2mA
7. 有效控制距離：10m（無遮擋）

電量指示燈

- 90% - 100% 有規律閃爍 4 次。
 75% - 90% 有規律閃爍 3 次。
 55% - 75% 有規律閃爍 2 次。
 30% - 55% 有規律閃爍 1 次。
 0% - 30% 快速閃爍。

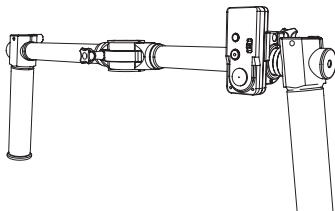
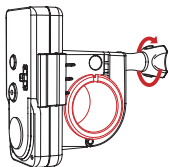
藍牙狀態指示燈

- 未連接設備時：連續閃爍。
 連接上後：長亮。

充電指示燈

- 充電中：●紅燈。
 充電完成：●綠燈。

使用方法



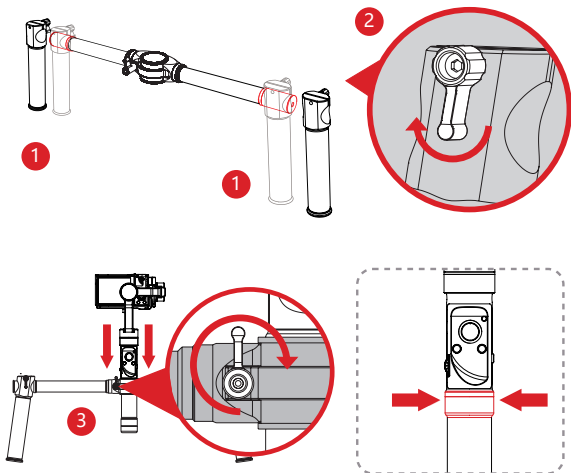
1. 擰松遙控器背部的手擰螺絲，使橡膠套（紅色部位）鬆開；擰緊螺絲則是扣緊。
2. 將擰松背部手擰螺絲的遙控器裝在雙手持手柄容易操作到的部位（例如上圖）。

💡 2分鐘沒有對遙控器進行操作，遙控器會自動關機。

CRANE-EH001 雲鶴拓展手柄 (需另購)

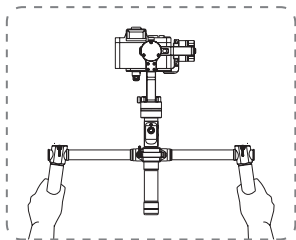
安裝方式:

1. 將兩側握把套入水平杆。
2. 分別擰緊握把上的鎖緊螺絲。
3. 擰開手柄中間固定夾，套入穩定器後再鎖緊固定夾螺釘。

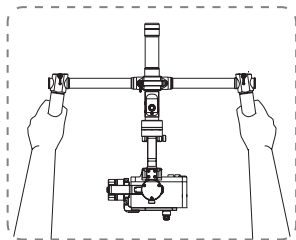


安裝時請夾在圖中所示部位

正握姿态



倒置姿态



基本參數

	最小	標準	最大	備註
輸入電壓	6.8V	8.4V	12.6V	
工作電流	80mA	110mA	6000mA	
工作溫度	-10° C	25° C	45° C	
工作時間	12h		18h	重心平衡，靜止放置
充電時間		3h		
機體重量		950g		不含電池
俯仰軸機械動作範圍		360°		無限旋轉
橫滾軸機械動作範圍		360°		無限旋轉
航向軸機械動作範圍		360°		無限旋轉
靜止姿態跟蹤誤差	±0.01°		±0.03°	
運動姿態跟蹤誤差	±0.05°		±0.2°	
負載重量	350g		1800g	

Crane 固件版本 1.52 及以上版本新增電機力度參數，通過電腦升級校準工具設置不同的電機力度值來適應不同重量的相機。

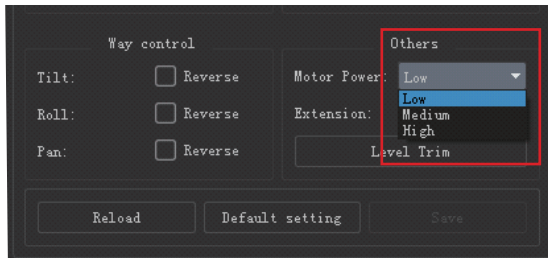
調節步驟

1. 到智雲官網下載校準升級工具（名字 xxx）和 USB 驅動（名字為 xxx）。雙擊安裝 USB 驅動。
2. 通過 usb 數據線把穩定器和電腦連接，雙擊運行升級工具，開啓穩定器電源，長按模式鍵進入待機狀態。
3. 進入“參數設置”界面，點擊“打開串口”，在“其他”板塊中選擇電機力度調節。
4. 電機力度參數有（強、中、弱）三檔設置，調節如下

弱：出廠默認值（推薦：雲鶴 +A7S 及以下）；

中：負載適中（推薦：雲鶴 +A7S）；

強：負載最大（推薦：雲鶴 +5D）。



質保期限說明

1. 自簽收日起 15 日內，出現質量問題，可享受換貨或者免費維修服務。
2. 產品在正確使用及保養下的保修期為自簽收起一年，在保修期內的產品可獲得公司提供的免費維修服務。

質保不包括

1. 未經授權的維修、誤用、碰撞、疏忽、濫用、進液、事故、改動。
2. 不正確的使用本產品，或撕毀、塗改標貼、防偽標記。
3. 已超過三包有效期。
4. 因火災、水災、雷擊等不可抗力造成的損壞。

為獲得智雲質保服務，請按下列步驟操作

1. 購買產品後發生故障，可聯系當地智雲授權經銷商，如當地沒有經銷商，則可通過智雲公司郵箱 (service@zhiyun-tech.com) 或網站 (www.zhiyun-tech.com) 與公司客服取得聯系，獲得相應的保修支持。
2. 智雲經銷商或智雲的客服會告訴您如何運送相關材料和產品及如何處理您的保修問題，智雲公司保留複查損壞產品的權利。

用戶信息

用戶姓名:

聯繫電話:

通訊地址:

銷售信息

銷售日期:

機身序列號:

經銷商名稱:

經銷商聯繫電話:

第一次維修記錄

送修日期:

維修員簽名:

故障原因:

處理結果:

修好

未修好

退換





官網



微博



Vimeo



Google+



Facebook



微信



優酷



Youtube

電話: 0773-2320856

郵箱: service@zhiyun-tech.com

網址: www.zhiyun-tech.com

地址: 廣西壯族自治區桂林市七星區桂磨大道創意產業園 13 棟 6 樓

合格證

本產品經嚴格檢驗符合標準，准予銷售。

檢驗員：_____




請了解產品全部信息，請瀏覽 ZHIYUN 官網：www.zhiyun-tech.com

內容如有更新，恕不另行通知

ZHIYUN™是智雲的商標

Copyright©2017 智雲版權所有



Perfecting the moment

zhiyun-tech.com