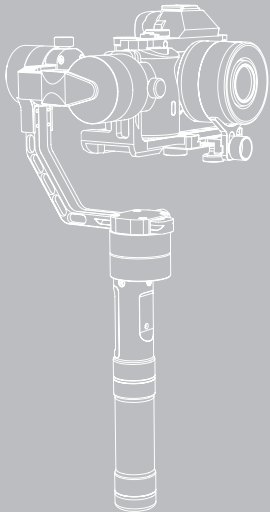




CRANE

使用说明



Contents

■ 物品清单	1
■ 免责声明与警告	2
■ 准备电池及使用说明	8
■ 安装相机	9
■ 平衡调节	11
■ 启动稳定器	14
■ 初始化和功能说明	17
■ APP 使用说明	19
■ 主要配件使用说明	21
■ 参数说明	27
■ 电机力度调节说明	28
■ 保修卡	29
■ 联络卡	31

物品清单

使用本产品前，请仔细检查产品包装内是否包含以下所有物品，若有缺失，请联系 ZHIYUN 或您的代理商。



稳定器主体

1



镜头支撑架

1



26500 锂电池充电器

1



USB 数据线

1



稳定器电池仓

1



固定螺钉

2



26500 锂电池

2

感谢您购买 ZHIYUN CRANE。本文所提及的内容关系到您的安全以及合法权益与责任。使用本产品之前，请仔细阅读本文以确保已对产品进行正确的设置。不遵循和不按照本文的说明与警告来操作可能会给您和周围的人带来伤害，损坏 CRANE 或其它周围的物品。本文档及 CRANE 所有相关的文档最终解释权归桂林智神信息技术股份有限公司所有。如有更新，恕不另行通知。请访问 www.zhiyun-tech.com 官方网站以获取最新的产品信息。

一旦使用本产品，即视为您已经仔细阅读免责声明与警告。理解、认可和接受本声明全部条款和内容。您承诺对使用本产品以及可能带来的后果负全部责任。您承诺仅出于正当目的使用本产品，并且同意本条款以及智云制定的任何相关条例、政策和指引。

智云对于直接或间接使用产品而造成的损失、伤害以及任何法律责任不予负责。用户应遵循包括但不限于本文提及的所有安全指引。

ZHIYUN™ 是桂林智神信息技术股份有限公司及其关联公司的商标。本文出现的产品名称、品牌等，均为其所属公司的商标或注册商标。

词汇表

本产品使用以下词条对因操作不当可能带来的潜在危险分级加以说明。


警告：如果不遵循指引进行操作，可能会导致财产损失、重大事故和严重伤害。

小心：如果不遵循说明进行操作，可能会导致财产损失和较严重伤害。

注意：如果不遵循说明进行操作，可能会导致财产损失和轻微伤害。

阅读提示

符号说明： 操作、使用提示

 重要注意事项。

警告

CRANE 较为复杂，使用者需具备基本的动手能力以及安全常识，并且需要小心使用。请先阅读 CRANE 用户手册，熟悉产品功能之后再使用。不确定的操作将会导致产品损坏和财产损失，甚至带来人身伤害。本产品不合适儿童使用。请勿将 CRANE 与非智云提供、建议的产品配合使用，或者不按照智云提供的产品文档所提及的安全指引使用。本文档包含安全指引、操作和维护等说明。为了保证您能正确、安全地使用 CRANE，在进行安装、设置和使用之前请务必仔细阅读用户手册以及安全指引中提及的所有说明警告，并且严格按照相关说明安装和使用 CRANE。

安全操作指引

■ 小心：

1. CRANE 为高精度控制装置，摔落或受到外力碰撞可能会使 CRANE 损坏，导致工作异常。
2. 确保 CRANE 电源开启后，云台转动不受外力阻挡。
3. CRANE 不防水。请勿让 CRANE 接触到任何液体。建议使用柔软的干布清洁 CRANE。
4. 使用 CRANE 的过程中请注意防尘防沙。

■ 注意：

为避免火灾、物权损失和人身伤害，使用电池、充电以及存储过程务必按照如下安全指引操作。

使用

1. 严禁使电池接触任何液体，切勿将电池浸入水中或将其弄湿。切勿在雨中或者潮湿的环境中使用电池。电池内部接触到水后可能会发生分解反应，从而引发电池自燃，甚至可能引发爆炸。
2. 如果电池意外坠入水中，请立即拆下电池并将其置于安全的开阔区域，这时应远离电池直至电池完全晾干。晾干的电池不得再次使用，应该按照本文的废弃方法妥善处理。
3. 若电池发生起火，请立即使用水、水雾、沙、灭火毯、干粉、二氧化碳灭火器灭火，火势较大后极易发生爆炸。请根据实际情况按以上推荐顺序选择灭火方式。
4. 严禁使用非智云官方提供的电池。如需更换新电池，请在智云官网或指定渠道购买。因使用非智云官方提供的电池而引发的电池事故以及设备故障，智云不予负责。
5. 严禁使用鼓包、漏液、破损的电池以及对其充电。当电池发出异味，发热（电池本身温度超过 $160^{\circ}\text{F}(71^{\circ}\text{C})$ ）、变形、变色或出现其它任何异常现象时不得使用。如果电池发生异常情况，请指定联系智云或者其他代理商做进一步处理。
6. 请在温度为 -10°C 至 45°C 之间的环境中使用电池。温度过高（高于 45°C ）有可能会引起电池着火，甚至爆炸。温度过低（低于 -10°C ）将严重损害电池。
7. 禁止在强静电或者磁场环境中使用电池。否则，电池保护板将会失灵。
8. 禁止以任何方式拆解或用尖利物体刺破电池。否则，电池漏液将会引起着火甚至爆炸。
9. 禁止机械撞击、碾压或抛掷电池。请勿在电池或充电器上放置重物。
10. 电池内部电解液具有强腐蚀性，如果不小心接触到皮肤或眼睛，请立即用清水冲洗至少 15 分钟并马上就医。
11. 若电池摔落或受到外力撞击，请停止使用电池。
12. 切勿对电池进行加热。请勿将电池放置于微波炉或压力锅中。
13. 请勿将电池电芯置于导体表面（例如金属桌面）。
14. 禁止用导线或其它金属物体致使电池正负极短路。
15. 如果电池接口有污物，使用干净、干燥的布料擦拭。否则将会造成电池接触不良，从而引起能量损耗或充电故障。

充电

1. 请勿将电池直接连接到墙上插座上。电池必须使用智云官方提供的专用充电器进行充电。对于使用非智云官方提供的充电器进行充电所造成的一切后果，智云将不予负责。
2. 请勿将电池和充电器放置在易燃、可燃物（如地毯和木制品）附近充电。请时刻留意充电过程，谨防发生意外。
3. 刚结束使用的电池处于高温状态，禁止立刻对其充电。请等待电池降至室温后再充电。充电温度高于 45° C 或低于 0° C 可能导致电池漏液、过热或损坏。
4. 每次使用充电器前，请检查充电器的外壳、线材以及插头是否有损坏，禁止使用破损的充电器。切勿使用含酒精或其它具有可燃性的液体清洁充电器。不使用时请将充电器与电源断开。

存储

1. 请将电池存放在儿童及宠物接触不到的地方。
2. 禁止将电池放在靠近热源（火炉或加热器等）的地方以及将电池置于热天的汽车内。切勿将电池存储在超过 60° C 的环境下。理想的存储环境温度为 22° C-28° C。
3. 请在干燥的环境中存储电池。
4. 切勿将电池彻底放完后长时间存储，以避免电池进入过放状态而造成电芯损坏，将无法恢复使用。

保养

1. 切勿在温度太高或太低的环境下使用电池。
2. 切勿在环境温度超过 60° C 的地方存储电池。

运输

将电池带上飞机前，请务必将电池放电至 25% 电量以下。放电前请务必远离火源。务必在通风干燥处存放。

电池

1. 禁止将电池与眼镜、手表、首饰等金属物体一起贮存或运输。
2. 切勿运输有破损的电池。运输时，务必将电池电量放电至 50% 以下。

废弃

务必将电池彻底放电后，再将电池废置于指定的电池回收箱。电池是危险化学品，严禁弃置于普通垃圾箱。相关细节，请遵循当地电池回收和废弃的法律法规。

■ 注意

使用

每次使用之前，确保电池电量充足。

充电

电池在充满时将自动停止充电。充电完成后，请断开电池与充电器的连接。

存储

1. 若超过 10 天不使用电池，请将电池放电至 40%-65% 电量存放，这样可延长电池的使用寿命。
2. 电池电压过低时，电池将进入低功耗模式。对电池充电即可退出低功耗模式。
3. 不使用时，建议将电池拆下并存放于专用电池箱内。

保养

1. 切勿过充、过放电池，否则将对电芯造成损害。
2. 若长期闲置电池，将会对其性能造成影响。
3. 每隔 3 个月左右重新充放电一次以保持电池活性。

废弃

如电池无法彻底放电，请勿将电池直接弃置于电池回收箱，应联系专业电池回收公司做进一步的处理。

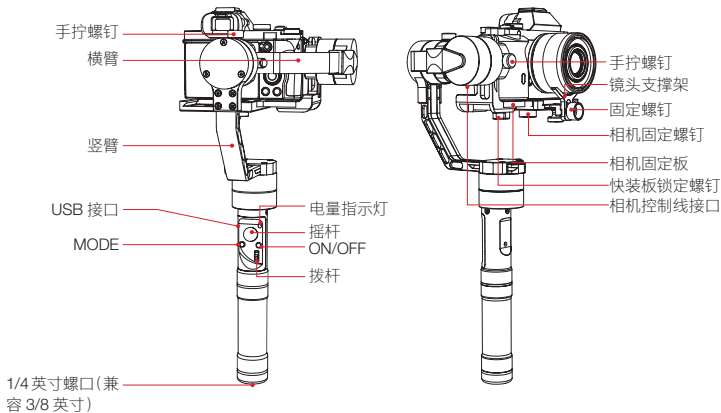
内容如有更新，恕不另行通知

ZHIYUN™是智云的商标 Copyright © 2020 智神版权所有

认识 CRANE

使用本产品前，请仔细检查产品包装内是否包含以下所有物品，若有缺失，请联系 ZHIYUN 或您的代理商。

注意：本产品不包括相机，图案仅供参考，请以实物为准。



首次使用 CRANE 产品, 请使用包装内所提供的充电装置为您的产品充电以激活电池并保证产品顺利使用。

产品名称: 26500 锂电池充电器

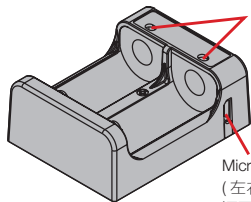
产品型号: ZC-26500

输入: DC-5V 2400mA

输出: DC-4.2V 1200mA*2

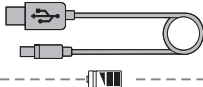
● 充电中红灯长亮

● 充电完成蓝灯亮



状态指示灯

Micro USB 5V 电源输入口
(左右各一个, 同时接通电源可加快充电速度)



26500 锂电池

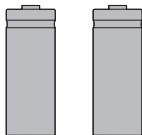
容量: 3600mAh

电压: 3.7V

■ 注意

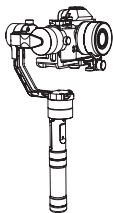
1. 专用于智云 IMR 26500 系列锂电池充电, 请勿用于其他型号和品牌电池, 否则可能造成意外。
2. 请使用合格的 5V 适配器, 输出电流 $\geq 1000\text{mA}$; 充电时间将取决于适配器的最大输出电流。

请使用 ZHIYUN 官方标配或销售的充电电池, 对于非官方电池所引发的爆炸, 火灾和人事意外事故, 本公司概不负责。

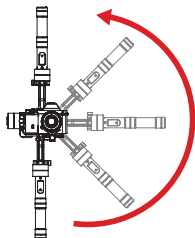


使用方法

正置模式

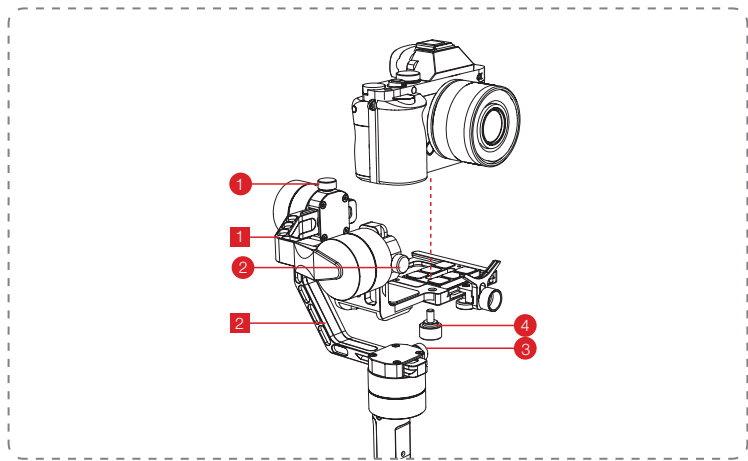


倒置模式



正常倒置模式启动时需要调节好稳定器的平衡，倒置的过程手柄直上直下，保持手柄不要旋转（如图所示）。
温馨提示：能否成功进入倒置模式与相机的体积和相机的平衡状态有关，有些相机使用倒置模式的时候需要先倒置再调节平衡。

⚠ 在搭载较大的相机时，调节拉长电机臂的时候会出现无法倒置。

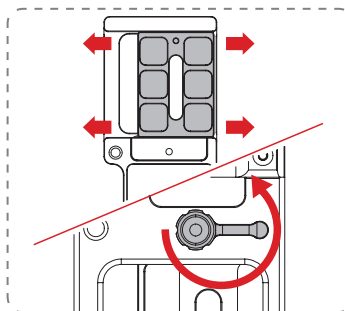


将相机平行放置于快装板上，使其底部 1/4 螺口对准快装板的空槽，相机尽量靠近俯仰轴电机，然后将螺钉 ④ 与相机拧紧。

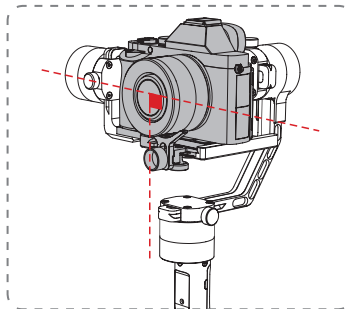
! 在没有装好相机前请勿开机。

俯仰轴的平衡调节

快装板

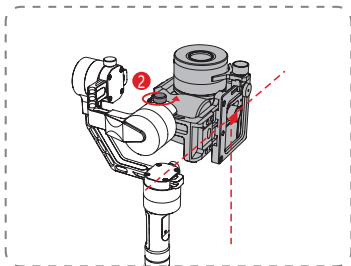


手动拧松快装板底部的快装板锁定螺丝，使其能够前后滑动。

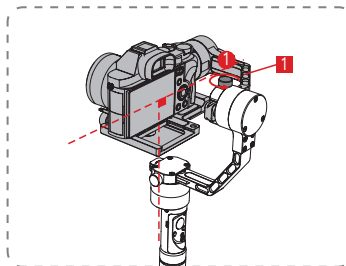


推动相机进行前后移动，直到其镜头静止时能与地面保持接近水平状态，即可拧紧螺钉。

先拧松螺钉 **2** (大约三圈), 然后移动相机位置使其镜头静止时能与地面保持接近垂直状态, 即可拧紧螺钉 **2**。

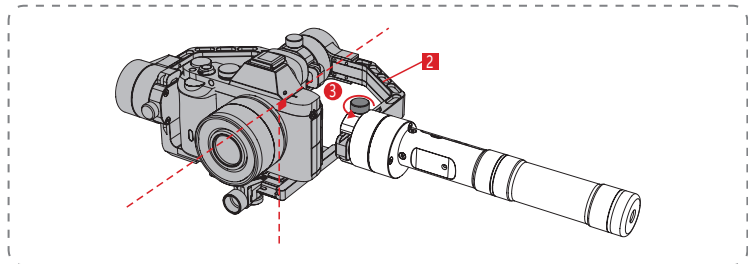


横滚轴的平衡调节



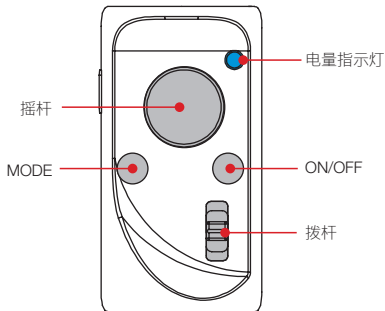
拧松螺钉 **1**, 然后移动横臂 **1** 使其静止时横臂与地面基本保持接近水平状态, 即可将螺钉 **1** 拧紧。

航向轴的水平重心调节



拧松螺钉 ①，然后移动竖臂 ② 使竖臂静止时能与地面基本保持接近水平状态，最后拧紧螺钉则所有调节完毕。

操作面板介绍

**摇杆说明**

摇杆的动作所对应相机的上下左右四个方向的调节。

拨杆说明

针对索尼相机，T方向实现焦距拉长，W方向实现焦距缩短。

针对松下相机，T、W方向均为相机对焦功能。

ON/OFF

启动稳定器（按住3秒左右启动）。

电源开机后，按键作为相机控制用（连接相机时），单击实现拍照，双击进入录像，再次双击停止录像。

MODE

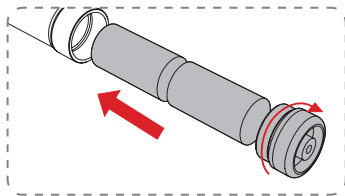
单击、双击可切换稳定器的工作模式；

长按1秒进入待机状态，再一次长按1秒则唤醒。

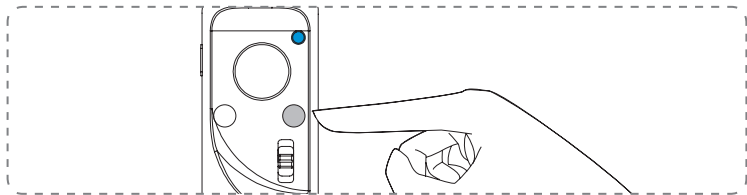
电量指示灯

1. 黄色为开关机指示（开机快闪3秒再常亮1秒之后灭掉；关机快闪3秒后灭掉）。
2. 蓝色为电量指示（快闪4次75%-100%；快闪3次50%-75%；快闪2次25%-50%；快闪1次电量过低）。

如何启动稳定器

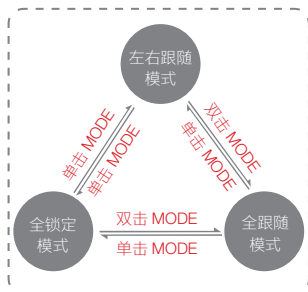


1. 拧开后盖装入两节 26500 锂电池（注意正极统一朝箭头方向），然后拧紧后盖；请确保后盖拧到底，否则无法启动。



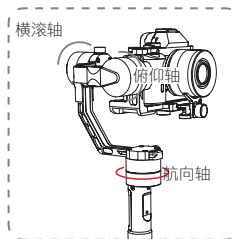
2. 装好电池之后，按住电源键 3 秒左右，稳定器启动。

⚠️ 请使用原装电池，否则可能造成意外；开机使用时，请用手轻扶相机，以防可能的稳定器故障造成相机乱转。

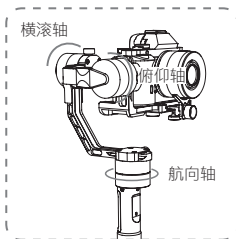


模式切换示意图

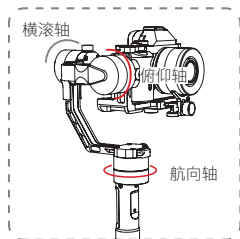
模式切换：开机默认左右跟随模式，单击 MODE 为左右跟随模式和全锁定模式切换；双击 MODE 进入全跟随模式，在此模式下单击 MODE 返回上一个工作模式。三击 MODE 键将指令相机以左右跟随方向翻转 180°，模式保持不变。



左右跟随模式：俯仰和横滚锁定，相机水平方向跟随手柄转动。向上推/向下推摇杆改变俯仰角度。



全锁定模式：水平、俯仰和横滚都锁定。向上推/向下推摇杆改变相机俯仰角度，向左推/向右推改变相机水平朝向。

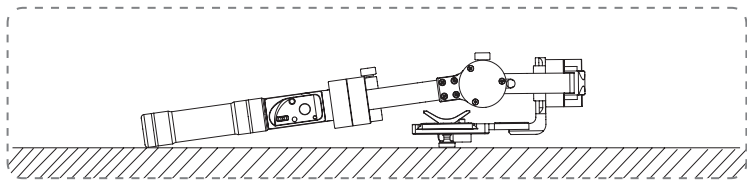


全跟随模式：横滚锁定、相机俯仰和水平朝向跟随手柄转动。向左推/向右推摇杆改变相机横滚角度。

哪种情况下需要初始化

1. 稳定器启动后，相机俯仰角度与水平面有偏差。
2. 稳定器启动后，相机横滚角度与水平面有偏差。
3. 保持静止时，水平朝向有频繁的小角度修正。

初始化步骤

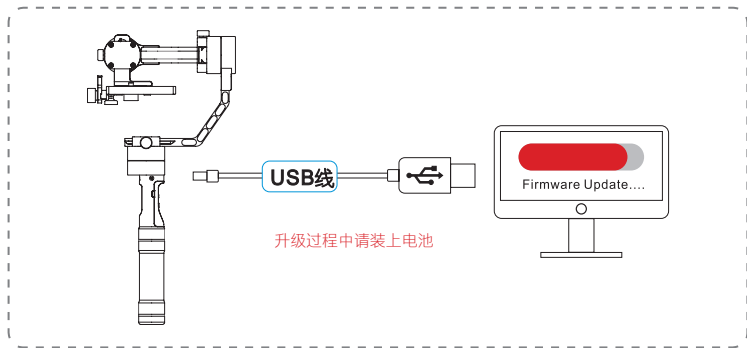


1. 正确安装电池。
2. 用手扶着相机固定板，然后长按电源键打开稳定器，此时电机会有作用力，需要牢牢抓住相机安装板然后长按 MODE 键，使稳定器进入待机状态。
3. 保持稳定器静止，等待大约 10 秒，稳定器将自动完成初始化。



如果初始化后仍出现角度偏差问题请按步骤再进行一次初始化。

固件升级步骤



1. 打开智云官网：www.zhiyun-tech.com
2. 在主页“资料下载”处找到固件升级教程。
3. 下载与您稳定器相对应的驱动、校准工具以及最新的固件。
4. 按照固件升级教程中的操作进行固件升级。

下载 APP



首先到智云官网：www.zhiyun-tech.com 下载 APP，或者直接扫描左图的二维码下载（Android5.0 以上、iOS9.0 以上），iOS 用户可到 APP Store 中搜索“ZY Play”下载。

请以最新版本 APP 为准；如有更新，恕不另行通知。

连接稳定器与手机

1. 在应用商店中搜索“ZY Play”并下载安装。
2. 打开稳定器电源。
3. 打开“ZY Play”，点击“连接设备”，选择你所要连接的稳定器。



主要功能介绍



监控界面：用来查看稳定器的工作状态。



控制界面：可直接改变稳定器的工作模式以及对应稳定器摇杆的所有功能。



校准界面：当稳定器的三个轴与水平朝向出现偏差时，则需要校准。点击“开始校准”根据参考图提示一一摆放完成六面校准。



云平台设置：可以调节稳定器相关参数（具体操作请参照APP）。

松下相机控制线（需购买）

适用机型

GH3、GH4、GH5

支持功能

1. 快门
2. 录像

适用稳定器型号

云鹤 (Crane), 云鹤 Plus (Crane Plus); 稳定器固件版本 V1.50 及以上。

使用方法

连接

1. 首先需要连接 PC 或者手机 APP, 通过“稳定器设置”页面, 选择“松下”, 然后保存参数。
2. 将控制线 Micro USB 插头与稳定器俯仰轴电机内侧的相机控制接口相连, 然后另一头连接相机的“REMOTE”接口。
3. 稳定器需要先于相机开机, 否则可能会造成无法控制相机。

操作

1. 快门 (包含对焦动作): 单击“电源按键”实现单次拍照。
2. 录像: 双击“电源按键”可进行录像开始, 再次双击退出录像。

索尼相机控制线（需购买）

适用机型

支持 MULTI 接口控制的索尼相机。

云鹤 (Crane), 云鹤-M (Crane-M), 云鹤 Plus (Crane Plus) ; 稳定器固件版本 V1.50 及以上。

适用稳定器型号

支持功能

1. 快门
2. 录像
3. 变焦

注：非电动镜头不支持光学变焦（电动镜头推荐：E PZ 18-105mm F4 GOSS、E PZ 16-50mm F3.5-5.6 OSS）。

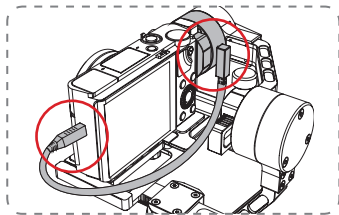
使用方法 0

连接

1. 首先需要连接 PC 或者手机 APP，通过“稳定器设置”页面，选择“索尼”，然后保存参数。
2. 首先将控制线 Micro USB 插头与稳定器俯仰轴电机内侧的相机控制接口相连，然后另一头连接相机的“MULTI”接口。
3. 稳定器需要先于相机开机，否则可能会造成无法控制相机。

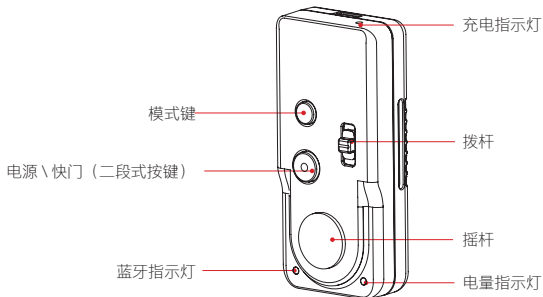
操作

1. 快门（包含对焦动作）：单击“电源按键”实现单次拍照。
2. 录像：双击“电源按键”可进行录像开始，再次双击退出录像。
3. 变焦：推动手柄上面的拨杆往“T”方向（上）实现焦距拉长，往“W”方向（下）实现焦距缩短。



相机与稳定器连接示意图

ZW-B02 无线遥控器 (需另购)

**电源 \ 快门 (二段式按键)**

1. 完全按下 1 秒钟以上, 开启 (ON) 电源, 默认主机模式。
2. 开机状态下, 完全按下 1 秒钟以上指示灯熄灭, 关闭 (OFF) 电源。
3. 当稳定器连接相机: 拍照功能下, 半按对焦, 完全按下 (再按下去) 快门按键拍摄图像; 快速双击按键 (必须是完全按下), 录像功能和拍照功能之间切换。

组合键

电源键 + 拨杆: 开机时同时往 W 方向拨动开关, 进入从机模式, 通过手机对遥控器进行固件版本升级 (需要先下载安装“ZY Play”APP, 通过 APP 连接后才能进行联网升级)。

电源键 + 模式键: 开机时同时按住模式键, 与距离最近稳定器进行蓝牙配对绑定。

模式键: 模式选择 (与云台功能一致)。

摇杆: 控制方向 (与云台功能一致)。

拨杆: 对相机进行调焦作用。

 涉及到相机控制功能的均需要正确连接相机控制线, 遥控器部分控制功能会因相机不同而可能不支持。

基本参数

1. 充电电压：5V
2. 充电电流：100mA
3. 理论工作时长：> 30 小时
4. 内置聚合物锂电池容量：150mAh
5. 发射和接收电流：11.9mA
6. 正常工作电流：4.2mA
7. 有效控制距离：10m（无遮挡）

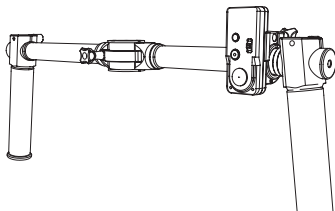
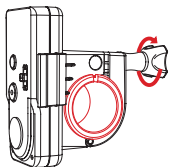
- 90% - 100% 有规律闪烁 4 次。
 75% - 90% 有规律闪烁 3 次。
 55% - 75% 有规律闪烁 2 次。
 30% - 55% 有规律闪烁 1 次。
 0% - 30% 快速闪烁。

蓝牙状态指示灯

未连接设备时：连续闪烁。
 连接上后：长亮。

充电指示灯

充电中：● 红灯。
 充电完成：● 绿灯。

电量指示灯**使用方法**

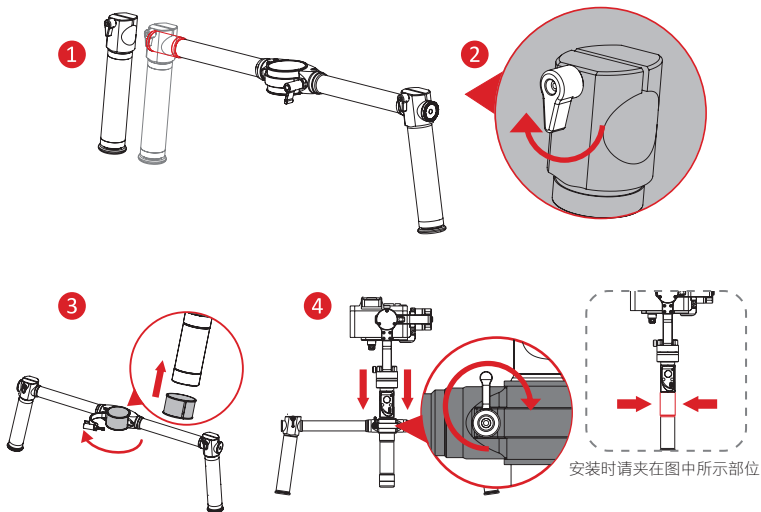
1. 拧松遥控器背部的手拧螺丝，使橡胶套（红色部位）松开；拧紧螺丝则是扣紧。
2. 将拧松背部手拧螺丝的遥控器装在双手持手柄容易操控到的部位（例如上图）。

💡 2 分钟没有对遥控器进行操作，遥控器会自动关机。

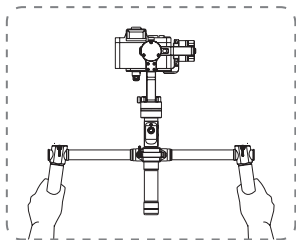
CRANE-EH001 云鹤拓展手柄（需另购）

安装方式：

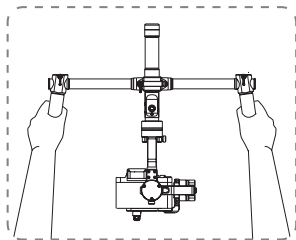
1. 将两侧握把套入水平杆。
2. 分别拧紧握把上的锁紧螺丝。
3. 拧开手柄中间固定夹，取出保护环，套入稳定器。
4. 将稳定器与保护环装于手柄中间的固定夹，并锁紧固定夹螺钉。



正握姿态



倒置姿态



基本参数

	最小	标准	最大	备注
输入电压	6.8V	8.4V	12.6V	
工作电流	80mA	110mA	6000mA	
工作温度	-10° C	25° C	45° C	
工作时间	12h		18h	重心平衡，静止放置
充电时间		3h		
机体重量		950g		不含电池
俯仰轴机械动作范围		360°		无限旋转
横滚轴机械动作范围		360°		无限旋转
航向轴机械动作范围		360°		无限旋转
负载重量	350g		1800g	

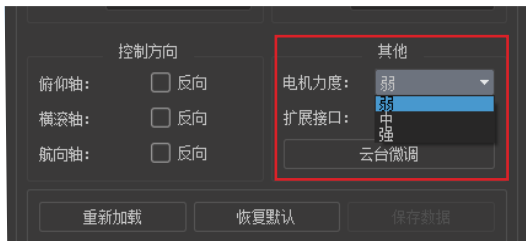
Crane 固件版本 1.52 及以上版本新增电机力度参数，通过电脑升级校准工具或 APP 设置不同的电机力度值来适应不同重量的相机。

调节步骤

调节方法一：参考本手册 APP 使用介绍中的连接方式，使用“ZY play”APP 连接稳定器，在 APP 中设置电机力度选项。

调节方法二：

1. 到智云官网下载对应型号的校准升级工具和 USB 驱动。双击安装 USB 驱动。
2. 通过 USB 数据线把稳定器和电脑连接，双击运行升级工具，开启稳定器电源，长按模式键进入待机状态。
3. 进入“参数设置”界面，点击“打开串口”，在“其他”板块中选择电机力度调节。
4. 电机力度参数有（强、中、弱）三档设置，调节如下
弱：出厂默认值（推荐：云鹤 +A7S 及以下）；
中：负载适中（推荐：云鹤 +A7S）；
强：负载最大（推荐：云鹤 +5D）。



质保期限说明

1. 自签收日起 15 日内，出现质量问题，可享受换货或者免费维修服务。
2. 产品在正确使用及保养下的保修期为自签收起一年，在保修期内的产品可获得公司提供的免费维修服务。

质保不包括

1. 未经授权的维修、误用、碰撞、疏忽、滥用、进液、事故、改动。
2. 不正确的使用本产品，或撕毁、涂改标贴、防伪标记。
3. 已超过三包有效期。
4. 因火灾、水灾、雷击等不可抗力造成的损坏。

为获得智云质保服务，请按下列步骤操作

1. 购买产品后发生故障，可联系当地智云授权经销商，如当地没有经销商，则可通过智云公司邮箱 (service@zhiyun-tech.com) 或网站 (www.zhiyun-tech.com) 与公司客服取得联系，获得相应的保修支持。
2. 智云经销商或智云的客服会告诉您如何运送相关材料和产品及如何处理您的保修问题，智云公司保留复查损坏产品的权利。

用户信息

用户姓名:

联系电话:

通讯地址:

销售信息

销售日期:

机身序列号:

经销商名称:

经销商联系电话:

第一次维修记录

送修日期:

维修员签名:

故障原因:

处理结果:

 修好 未修好 退换



官网



微博



Vimeo



Google+



Facebook



微信



优酷



Youtube

电话：400 900 6868

邮箱：service@zhiyun-tech.com

网址：www.zhiyun-tech.com

地址：广西壮族自治区桂林市七星区铁山工业园黄桐路9号

合格证

本产品经严格检验符合标准，
准予销售

检验员：_____



请了解产品全部信息，请浏览 ZHIYUN 官网：www.zhiyun-tech.com

内容如有更新，恕不另行通知

ZHIYUN™是智神的商标

Copyright © 2020 智神版权所有

让瞬间更美好

zhiyun-tech.com